

AS32-S30(868M)产品手册

868MHz, 1000mW, LORA 扩频无线串口模块,
数据加密, 定点传输

版本: Spec_AS32-S30(868M)_V2.3

日期: 2022-05-13

状态: 受控状态

目录

Content

一、 产品概述.....	1
二、 产品特征.....	1
三、 系列产品.....	3
四、 电气参数.....	3
五、 模块功能.....	4
5.1 推荐连接图（基本功能）	4
5.2 引脚定义	4
5.3 引脚功能	5
六、 模块命令.....	8
6.1 命令格式	8
6.2 模块参数寄存器	9
6.3 模块出厂设置.....	12
七、 模块功能.....	12
7.1 模块功能概述.....	12
7.2 模块功能详解.....	13
7.2.1 透明广播	13
7.2.2 定点传输	13
7.2.3 定点传输下的广播.....	14
7.2.4 定点传输下的监听.....	14
7.2.5 空中唤醒	15
7.2.6 低功耗.....	15
八、 时序图	16
8.1 数据传输时序图.....	16
8.2 状态切换时序图.....	16
8.3 模块命令时序图.....	17
九、 封装信息.....	20
9.1 机械尺寸(unit: mm)	20
9.2 参考焊盘设计(unit: mm).....	20
十、 包装方式.....	21
10.1 静电袋包装.....	21
10.2 托盘包装(unit: mm)	21

868MHz, 1000mW, LORA 扩频无线串口模块, 数据加密, 定点传输

一、产品概述

AS32-S30(868M)是一款 868MHz, 1000mW, 具有高稳定性, 工业级的无线数传模块。采用射频芯片 SX1276 设计开发, LORA 扩频调制, TTL 电平输出, 大大提高了模块的抗干扰性和高稳定性。模块具有四种工作状态, 并可以在运行时自由切换, 在省电工作状态下, 消耗电流极低, 非常适合超低功耗应用。



二、产品特征

- 具有定点传输、透明传输和空中唤醒功能
- 接收灵敏度 (芯片手册) 高达-140dBm, 传输距离 16000 米
- 休眠电流低至 2.8uA
- 超低接收功耗
- 数据加密
- 可读取模块 RSSI 和模块电压
- 内建多种异常处理机制, 保证模块长时间稳定运行
- 多等级发射功率
 - 四级可调功率 (0~3), 每级步进约 3dB
 - 功率范围: 约 22~30dBm, 最大 1W
- 等级波特率^[1]
 - 八种常用波特率, 默认波特率为 9600bps
 - 波特率范围: 1200bps~115200bps
- 多等级空中速率^[1]
 - 六级可调空中速率, 默认空中速率 2.4kbps
 - 0.3~19.2kbps (0.3kbps、1.2kbps、2.4kbps、4.8kbps、9.6kbps、19.2kbps)
- 四种工作状态^[2]
 - MD0 = 0 MD1 = 0 一般工作状态
 - MD0 = 0 MD1 = 1 省电工作状态
 - MD0 = 1 MD1 = 0 唤醒工作状态
 - MD0 = 1 MD1 = 1 休眠工作状态
- 频率 862~893MHz, 提供 32 个信道^[3]
 - 862MHz + CHAN * 1MHz
 - CHAN: 0x00~0x1FH (对应 862~893MHz)
 - 默认工作在 868MHz 免申请频段
- 供电电压范围^[4]
 - 3.3V~5.5V
 - 内置 LDO, 保证模块稳定供电, 能够满足多种系统需求
- 双 256 环形 FIFO
 - 256 字节的发送 FIFO
 - 256 字节的接收 FIFO
 - 内部自动分包传输
 - 某些空速和波特率的组合可以发送无限长数据包^[1]

868MHz, 1000mW, LORA 扩频无线串口模块, 数据加密, 定点传输

- 广播数据与监听^[5]
 - 模块地址设为 0xFFFF, 可以监听相同信道上的所有模块的数据传输。发送的数据可以被相同信道上的任意地址的模块收到
- 空中唤醒^[5]
 - 处于唤醒工作状态下的发送方在发送数据时会自动增加唤醒码, 唤醒处于省电工作状态下的目标模块
- 发送方式同定点传输
- 定点传输^[5]
 - 任意模块发送数据, 可指定模块接收。多个接收模块地址信道相同时, 均可接收数据。
 - 数据可跨信道实现点对点传输

备注:




[1] 详见第六章 6.2 节模块参数寄存器中的 SPEED 寄存器

[2] 详见第五章引脚定义和引脚功能详解

[3] 详见第六章 6.2 节模块参数寄存器中的 CHAN 寄存器

[4] 详见第五章功率与电压关系图

[5] 详见第七章模块功能表

 立即购买 |  资料下载 |  产品详解

三、系列产品

模块型号	载波频率 (Hz)	核心芯片	尺寸 (mm)	最大发射功率 (dBm)	通信距离 (km)	封装	天线形式
AS32-S30(868M)	862M~893M	SX1276	21*36.5	30	16.0	贴片	IPEX
AS32-S20(868M)	862M~893M	SX1276	17*30	20	3.0	贴片	IPEX
AS32-D30(868M)	862M~893M	SX1276	23*43	30	16.0	直插	SMA-K
AS32-D20(868M)	862M~893M	SX1276	20*36	20	3.0	直插	SMA-K

AS32 系列的所有型号的无线模块均可以互相通信

四、电气参数

条件: Tc = 25°C, VCC = 5.0V, 868MHz

模块型号	参数名称	说明	最小值	典型值	最大值	单位
AS32-S30(868M)	供电电压	电源电压小于 5V, 输出功率会有下降, 但对接收功率影响较小	3.3		5.5	V
AS32-S30(868M)	发射电流	SendPower ^[1] = 0		510		mA
		SendPower = 1		490		mA
		SendPower = 2		360		mA
		SendPower = 3		280		mA
AS32-S30(868M)	接收电流	一般工作状态 (MD0=0, MD1=0)		28		mA
		省电工作状态 (MD0=0, MD1=1)		28		mA
		唤醒工作状态 (MD0=1, MD1=0)		28		mA
		休眠工作状态 (MD0=1, MD1=1)		2.8		uA
AS32-S30(868M)	休眠电流	是在休眠工作状态 (MD0=1, MD1=1) 下测得的电流		2.8		uA
AS32-S30(868M)	工作频段	862~893MHz, 32 个信道, 1MHz 步进, 出厂默 915MHz	862	868	893	MHz
AS32-S30(868M)	发射功率	SendPower = 0		30		dBm
		SendPower = 1		27		dBm
		SendPower = 2		24		dBm
		SendPower = 3		22		dBm
AS32-S30(868M)	空中速率	6 级可调 (0.3kbps、1.2kbps、2.4kbps、4.8kbps、9.6kbps、19.2kbps)	0.3k	2.4k	19.2k	bps
AS32-S30(868M)	接收灵敏度	接收灵敏度和串口波特率、延迟时间无关		-140		dBm@ 2.4kbps
AS32-S30(868M)	工作温度		-40		+85	°C
AS32-S30(868M)	工作湿度	相对湿度, 无冷凝	10%		90%	
AS32-S30(868M)	存储温度		-40		+125	°C

五、模块功能

5.1 推荐连接图 (基本功能)

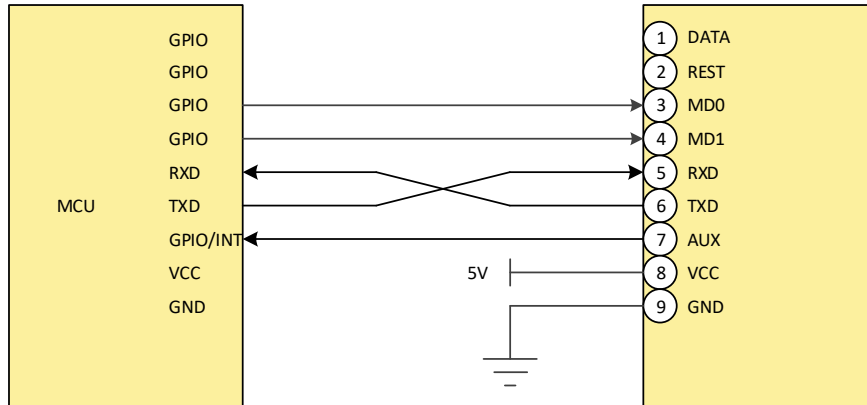


图 5-1 推荐连接图

5.2 引脚定义

引脚定义表

引脚序号	引脚名称	引脚方向	引脚用途
1	DATA		出厂时下载程序 (用户使用时悬空)
2	REST		出厂时下载程序 (用户使用时悬空)
3	MD0	输入 (极弱上拉)	配合低延迟工作状态引脚 MD1, 决定模块的四种工作状态
4	MD1	输入 (极弱上拉)	配合低延迟工作状态引脚 MD0, 决定模块的四种工作状态
5	RXD	输入	TTL 串口输入, 连接到外部 TXD 输出引脚, 可配置为漏极开路或上拉输入, 详见参数配置
6	TXD	输出	TTL 串口输出, 连接到外部 RXD 输入引脚, 可配置为漏极开路或推挽输出, 详见参数配置
7	AUX	输出	用于指示模块工作状态, 用户唤醒外部 MCU, 上电自检初始化期间输出低电平, 可配置为漏极开路输出或推挽输出, 详见参数设置
8	VCC		供电电源, 电压 3.3~5.5V (注意: 低于 5V, 输出功率有所下降, 但对接收性能影响较小)
9	GND		地线, 连接到电源参考地

5.3 引脚功能

➤ MD0 和 MD1 低延迟工作状态引脚功能

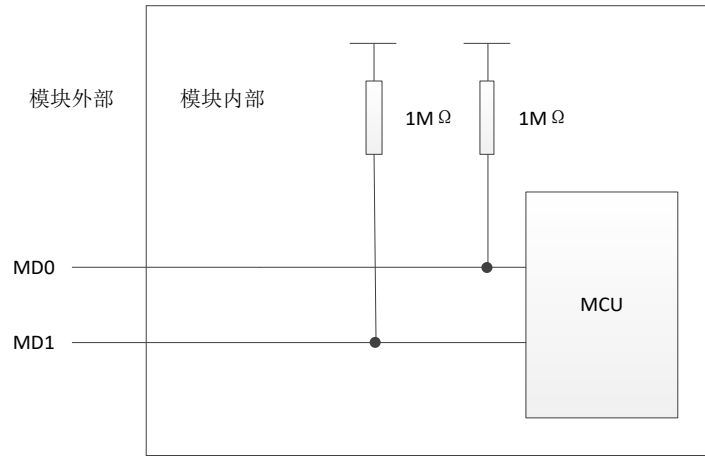


图 5-2 MD0、MD1 引脚内部结构示意图

低延迟工作状态引脚 MD0 和 MD1 高低电平的自由组合可以决定无线串口模块的四种工作状态，这四种工作状态可以自由切换。

工作状态切换时需注意以下两点特殊情况：

- 1、模块接收无线数据尚未输出完成，则数据输出完成后再进入新的状态。
- 2、模块发送无线数据尚未发送完成，则数据发送完成后再进入新的状态。

工作状态表

工作状态	MD0	MD1	工作状态介绍
一般工作状态	0	0	串口打开，无线打开
省电工作状态	0	1	串口接收关闭，无线处于空中唤醒模式，收到无线数据后，打开串口发送数据
唤醒工作状态	1	0	串口打开，无线打开，和一般工作状态的唯一区别：数据包发射前自动增加唤醒码，这样才能唤醒工作在省电工作状态下的接收方
休眠工作状态	1	1	无线进入休眠状态，可以接收参数配置命令，进行参数配置

状态通信表

接收 / 发送		工作状态			数据传输模式		
		一般工作状态	唤醒工作状态	省电工作状态	透明广播	广播与监听	定点传输
工作状态	一般工作状态	Y	Y		Y	Y	Y
	唤醒工作状态	Y	Y	Y	Y	Y	Y

➤ AUX 引脚功能

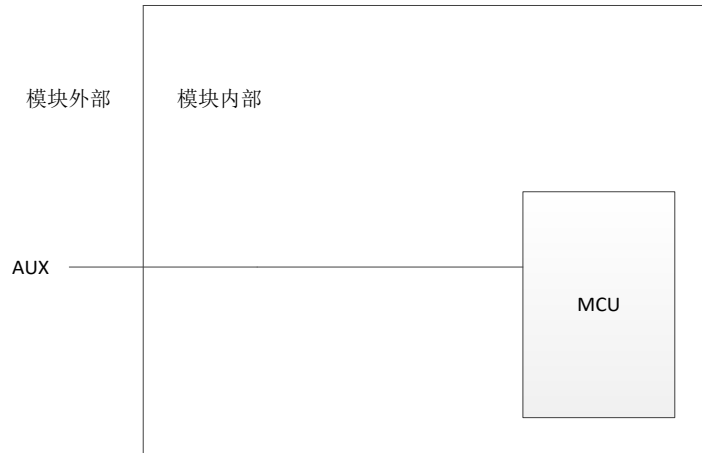


图 5-3 AUX 引脚内部结构示意图

AUX 用于无线收发缓冲指示和自检指示。它指示模块是否有数据尚未通过无线发出去，或已收到的数据是否已通过串口全部发出,或模块正在初始化自检过程中。

工作状态切换时 AUX 时序变换：工作状态切换前应当检测 AUX 引脚状态，当 AUX 为低电平时，表示模块繁忙；当 AUX 输出高电平约 2ms 后，表示此时模块处于空闲状态，模块可以开始工作状态切换，低延时工作状态引脚 MD0、MD1 电平开始跳变，AUX 继续输出高电平约 3ms 后，模块进行状态切换，当 AUX 输出低电平，表示正在切换状态，AUX 输出高电平，并保持约 2ms 表示状态切换完成。

在复位过程中，模块会重新初始化参数，期间 AUX 一直保持低电平。

➤ RXD 和 TXD 引脚功能



图 5-4 RXD、TXD 引脚内部结构示意图

RXD 和 TXD 串口数据收发引脚，同时，串口有 8 种常用的波特率可供选择，支持的波特率范围 1200~115200 (bps)；串口的校验方式也有奇校验、偶校验、无校验可供选择。串口传输字节格式如下图：

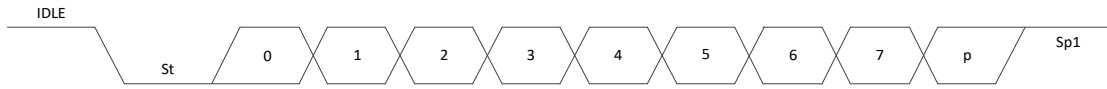


图 5-5 串口传输字节格式

IDLE: 空闲时为高电平

St: 起始位

P: 校验位

Sp1: 停止位

➤ VCC 和 GND 引脚功能

GND 表示接地线，VCC 表示供电电源，而模块电源自身带有 LDO，输入电压范围：3.3~5.5VDC，如下图：

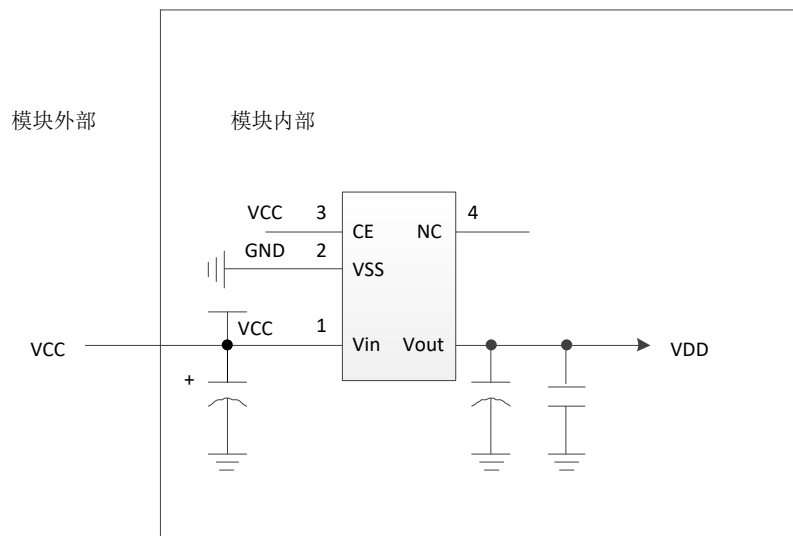


图 5-6 电源 LDO

注：输入电源纹波系数要控制在 100mV 以内，并可提供瞬间脉冲电流 1A 以上

电源电压小于临界值时，输出功率有所下降，但对接收性能影响较小。功率与电压的关系如图 5-7：

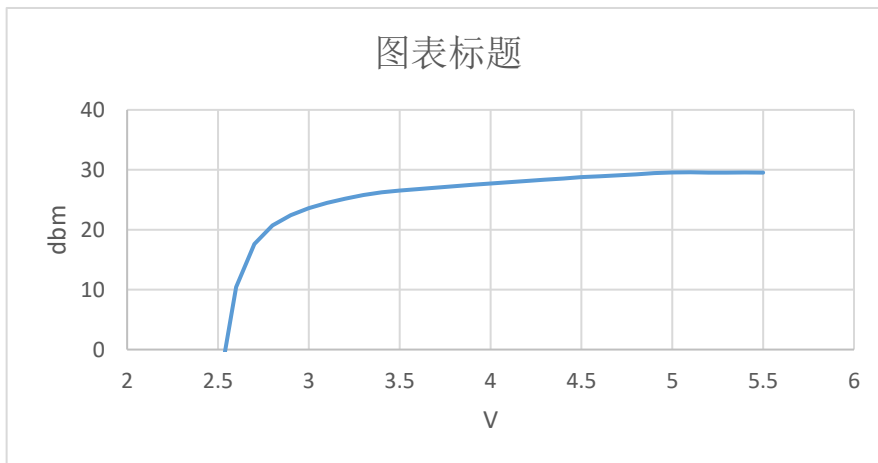


图 5-7 功率与电压的关系图

六、模块命令

6.1 命令格式

参数配置命令只支持在休眠工作状态下进行参数的修改，即低延时工作状态引脚都设置为高电平（MD0 = 1，MD1 = 1）。详细命令如下：

命令概述表

序号	命令	命令功能
1	0xC0	设置模块参数，该命令设置的参数断电后可保存
2	0xC6	配置模块数据加密密钥
3	0xC1 + 0xC1 + 0xC1	读取模块配置参数
4	0xC3 + 0xC3 + 0xC3	读取模块的硬件版本号
5	0xC4 + 0xC4 + 0xC4	复位模块命令
6	0xC5 + 0xC5 + 0xC5	读取模块的实际电压
7	0xC9 + 0xC9 + 0xC9	恢复默认参数配置
8	0xE1 + 0xE1 + 0xE1	握手命令
9	0xF3 + 0xF3 + 0xF3	读取模块的软件版本号
10	0xAF + 0xAF + 0x73 + 0x00 + 0xAF + 0xF3	直接读取当前数据信号 RSSI
11	0xAF + 0xAF + 0x74 + 0x00 + 0xAF + 0xF4	直接读取环境信号 RSSI

注：序号 1 至 10 的命令是在休眠工作状态（即 MD0=1，MD1=1）下有效，序号 11 至 12 的命令是在一般工作状态和省电工作状态下有效

命令功能详解，以默认出厂配置为例，详见下表：

命令格式	模块应答	说明
0xC0 ADDH ADDL SPEED CHAN OPTION (详见参数配置寄存器说明)	OK	配置成功，返回 ASCII 字符串，配置参数掉电保存
	ERROR	配置失败，返回 ASCII 字符串，原配置参数未被更改
0xC2 ADDH ADDL SPEED CHAN OPTION (详见参数配置寄存器说明)	OK	配置成功，返回 ASCII 字符串，配置参数掉电不保存
	ERROR	配置失败，返回 ASCII 字符串，原配置参数未被更改
0xC6 + 16byte 配置密钥	OK	数据加密成功
0xC1 0xC1 0xC1	C0 00 00 1A 17 40	模块以十六进制格式返回当前的配置参数
0xC3 0xC3 0xC3	AS32-S30(868M)-V1.0	模块以 ASCII 格式会返回当前的硬件版本号
0xC4 0xC4 0xC4	OK	模块产生一次复位，复位过程中模块进行自检，AUX 进行输出低电平，复位完毕 AUX 输出高电平，模块开始正常工作。此时，可以进行状态切换或发起下一条指令
0xC5 0xC5 0xC5	C5 VH VL	VH 和 VL 为电压数据。 例如，模块返回 C5 0C 1C，将 0C 1C 转化为十进制得到 3100，表示模块当前电压为 3.1V

0xC9 0xC9 0xC9	OK	恢复默认参数配置成功
0xE1 0xE1 0xE1	OK	用户忘记波特率时, 可用于逐个波特率查询, 直到收到'OK'为止
0xF3 0xF3 0xF3		模块以 ASCII 格式会返回当前的软件版本号
0xAF 0xAF 0x73 0x00 0xAF 0xF3	XX	直接读取当前数据信号 RSSI。例如: 模块返回 XX, 将其转换成十进制数据, 就表示当前信号强度。该命令仅在一般工作状态 (MD0=0, MD1=0) 和省电工作状态 (MD0=0, MD1=1) 有效
0xAF 0xAF 0x74 0x00 0xAF 0xF4	XX	直接读取环境信号 RSSI。例如, 模块返回 XX, 将其转换成十进制数据, 就表示当前信号强度。该命令仅在一般工作状态 (MD0=0, MD1=0) 和省电工作状态 (MD0=0, MD1=1) 有效

6.2 模块参数寄存器

模块工作在休眠工作状态下可以进行模块的参数修改 (即 MD0=1, MD1=1)。

参数寄存器 (参数寄存器不能单独使用, 必须按照配置参数的命令格式去使用, 详见第六章 6.1 节)

ADDH 模块地址高 8 位寄存器

	ADDH[7: 0]							
读写属性	rw	rw	rw	rw	rw	rw	rw	rw
Default Value	0	0	0	0	0	0	0	0

ADDH[7: 0]: 表示模块地址高字节, 出厂默认 0x00

ADDL 模块地址低 8 位寄存器

	ADDL[7: 0]							
读写属性	rw	rw	rw	rw	rw	rw	rw	rw
Default Value	0	0	0	0	0	0	0	0

ADDL[7: 0]: 表示模块地址低字节, 出厂默认 0x00

SPEED 通信配置寄存器

	UART CS[1: 0]		UART BAUD[2: 0]			AIR SPEED[2: 0]		
读写属性	rw	rw	rw	rw	rw	rw	rw	rw
Default Value	0	0	0	1	1	0	1	0

SPEED[7 : 6] UART CS[1 : 0]: 串口校验位

- 00: 8N1 (默认)
- 01: 8O1
- 10: 8E1
- 11: 同 8N1

SPEED[5 : 3] UART BAUD[2 : 0]: 串口波特率

- 000: 串口波特率为 1200 bps
- 001: 串口波特率为 2400 bps
- 010: 串口波特率为 4800 bps
- 011: 串口波特率为 9600 bps (默认)
- 100: 串口波特率为 19200 bps
- 101: 串口波特率为 38400 bps
- 110: 串口波特率为 57600 bps
- 111: 串口波特率为 115200 bps

SPEED[2 : 0] AIR SPEED[2 : 0]: 空速

- 000: 空中速率为 0.3k
- 001: 空中速率为 1.2k
- 010: 空中速率为 2.4k (默认)
- 011: 空中速率为 4.8k
- 100: 空中速率为 9.6k
- 101: 空中速率为 19.2k

备注:

[1]通信双方的空中速率必须保持一致

[2]某些空速和波特率的组合可以发送无限长数据包, 详见下表

波特率 (bps) \ 空速 (bps)	1200	2400	4800	9600	19200	38400	57600	115200
0.3k								
1.2k								
2.4k	√							
4.8k	√	√						
9.6k	√	√	√					
19.2k	√	√	√	√				

√表示支持无限数据包传输

CHAN 信道寄存器

	CHAN[7: 0]							
读写属性	rw	rw	rw	rw	rw	rw	rw	rw
Default Value	0	0	0	0	0	1	1	0

CHAN [7 : 0]: 通信频率 (862 + CHAN*1M)

出厂默认 : 0x06 (868MHz)

00000000: 0x00 (Min: 862MHz)

00011111: 0x1F (Max: 893MHz)

OPTION 特殊功能寄存器

	FixedTransmitEn	IOType	WakeTime[2: 0]			保留	SendPower[1: 0]	
读写属性	rw	rw	rw	rw	rw	rw	rw	rw
Default Value	0	1	0	0	0	0	0	0

OPTION[7] FixedTransmitEn: 定点发送使能

0: 透明传输 (默认)

1: 定点传输

OPTION[6] IOType: IO 口驱动方式

0: TXD、AUX 开路输出, RXD 开路输入

1: TXD、AUX 推挽输出, RXD 上拉输入 (默认)

OPTION[5 : 3] WakeTime[2 : 0]: 无线唤醒时间 (对于接收方来说是监听间隔时间, 对发射方来说是持续发射唤醒码的时间)

000: 250ms (默认)

001: 500ms

010: 750ms

011: 1000ms

100: 1250ms

101: 1500ms

110: 1750ms

111: 2000ms

注: 无线唤醒时间均为典型值

OPTION[2]: 保留

OPTION[1 : 0] SendPower[1 : 0]: 发射功率

00: 30dBm (默认)

01: 27dBm

10: 24dBm

11: 21dBm

注: 功率均为典型值

6.3 模块出厂设置

寄存器出厂配置表：

寄存器名称	ADDH	ADDL	SPEED	CHAN	OPTION
寄存器参数	00	00	1A	06	40

模块出厂参数表：

模块型号	工作频率	ID 地址	出厂信道	空中速率	串口速率	串口格式	发射功率
AS32-S30(868M)	868MHz	0x0000	06	2.4kbps	9600bps	8N1	1000mW

七、模块功能

7.1 模块功能概述

模块功能表

模块功能	发送方的数据格式	接收方的数据格式	功能简介
透明广播	用户数据	用户数据	任意模块发送数据，具有相同地址和相同信道的模块均可接收。发送数据透明，所发即所收。
定点传输	接收方地址+接收方信道+用户数据	用户数据	任意模块发送数据，可指定模块接收，多个接收模块地址信道相同时，均可接收数据。数据可以实现跨信道点对点传输。
广播与监听 (定点传输下)	0xFF+0xFF+接收方信道+用户数据	用户数据	广播：任意模块发送数据，处于同一信道下的模块均可同时接收数据； 监听：具有 0xFFFF 地址的模块可以接收同一信道下任意地址模块发送的数据。
空中唤醒	1、透明传输模式下： (自动添加唤醒码 0101010...) + 用户数据 2、定点传输模式下： (自动添加唤醒码 0101010...) + 接收方地址+接收方信道+用户数据	用户数据	1、处于唤醒工作状态下的发送方模块可以空中唤醒处于省电工作状态下的接收方模块 2、唤醒工作状态下的模块在发送数据时会自动添加唤醒码 3、通过设置无线唤醒时间可以设置唤醒码的长度
低功耗		用户数据	配置模块的接收响应延时时间可调节模块的整机功耗，模块可配置的最大接收响应延时为 WakeTime = 7，在此配置下模块的平均电流极低

7.2 模块功能详解

7.2.1 透明广播

➤ 功能说明

任意模块发送数据，具有相同地址且相同信道的模块均可同时接收数据。数据以透明方式发送和接收，所发即所收。

➤ 模块设置

1. MD0 = 0, MD1 = 0
2. 需将 OPTION 特殊功能寄存器的第 7 位配置成 0，透明传输模式
3. 发送模块和接收模块的地址设置成相同值
4. 发送模块和接收模块的信道设置成相同值

➤ 举例说明

发送方		接收方	
模块地址	0x0000 (出厂默认)	模块地址	0x0000 (出厂默认)
模块信道	0x06 (出厂默认)	模块信道	0x06 (出厂默认)
发送数据	用户数据 0x11 0x22 0x33	输出数据	用户数据 0x11 0x22 0x33

7.2.2 定点传输

➤ 功能说明

任意模块发送数据，可指定模块接收。多个接收模块地址信道相同时，均可接收数据。

➤ 模块设置

1. MD0 = 0, MD1 = 0; MD0 = 1, MD1 = 0
2. 需将 OPTION 特殊功能寄存器的第 7 位配置成 1，定点传输模式
3. 发送模块和接收模块的地址可设置成不相同
4. 发送模块和接收模块的信道可设置成不相同

➤ 举例说明

发送方		接收方	
模块地址	0xXXXX	模块地址	0x5678
模块信道	0xXXXX	模块信道	0x18
发送数据	接收地址高+接收地址低+接收信道+数据 0x56 0x78 0x18 0x11 0x22 0x33	输出数据	用户数据 0x11 0x22 0x33

7.2.3 定点传输下的广播

➤ 功能说明

任意模块发送数据，处于同一信道下的模块均可接收数据。

➤ 模块设置

1. MD0 = 0, MD1 = 0; MD0 = 1, MD1 = 0
2. 需将 OPTION 特殊功能寄存器的第 7 位配置成 1，定点传输模式
3. 发送模块和接收模块的地址可设置成不相同
4. 发送模块和接收模块的信道可设置成不相同
5. 发送方数据前 3 个字节必须是 0xFF+0xFF+接收方信道

➤ 举例说明

发送方		接收方	
模块地址	0xXXXX	模块地址	0xXXXX
模块信道	0xXXXX	模块信道	0x06 (出厂默认)
发送数据	0xFF+0xFF+接收信道+用户数据 0xFF 0xFF 0x06 0x11 0x22 0x33	输出数据	用户数据 0x11 0x22 0x33

7.2.4 定点传输下的监听

➤ 功能说明

任意模块发送数据，处于同一信道下的模块均可接收数据。

➤ 模块设置

1. MD0 = 0, MD1 = 0; MD0 = 1, MD1 = 0
2. 需将 OPTION 特殊功能寄存器的第 7 位配置成 1，定点传输模式
3. 监听模块的地址必须设置成 0xFFFF
4. 监听模块和发送模块的信道必须设置成相同
5. 发送方数据前 3 个字节必须是 0xFF+0xFF+接收方信道

➤ 举例说明

发送方		接收方	
模块地址	0x0000 (出厂默认)	模块地址	0xFFFF
模块信道	0x06 (出厂默认)	模块信道	0x06 (出厂默认)
发送数据	任意地址高+任意地址低+接收信道+用户数据 0xFF 0xFF 0x06 0x11 0x22 0x33	输出数据	用户数据 0x11 0x22 0x33

7.2.5 空中唤醒

➤ 功能说明

唤醒工作状态下的发送方模块可以空中唤醒处于省电工作状态下的接收方模块。省电工作状态下的模块一直处于“休眠-监听”的工作状态，如果在“监听”过程中接收到了有效唤醒码，模块会持续处于唤醒接收状态，并等待有效数据包接收完毕。然后 AUX 输出低电平，并延迟约 2ms 后，打开串口，将接收到的无线数据通过 TXD 发出，完毕后，AUX 输出高电平。模块继续进入“休眠-监听”的工作状态。

➤ 模块设置

1. 发送方模块必须工作在唤醒工作状态下 (MD0 = 1, MD1 = 0)
2. 发送方通过设置无线唤醒时间 WakeTime^[1]来设置唤醒码的长度，一般发送方模块的无线唤醒时间大于等于接收方模块的监听间隔时间，确保处于省电工作状态下的接收方模块能够监听到唤醒码，收到唤醒码，空中唤醒成功，接收方模块就会持续处于唤醒状态，直到数据接收完成。没有监听到唤醒码，则空中唤醒失败。
3. 接收方模块必须处于省电工作状态下 (MD0 = 0, MD1 = 1)
4. 设置接收方模块的监听间隔时间 WakeTime^[1]，确保接收模块能够在监听间隔时间内接收到有效唤醒码。

7.2.6 低功耗

➤ 功能说明

唤醒模块处于省电工作状态，无线模块会定时监听是否收到唤醒码。如果没有收到唤醒码，模块会一直处于“休眠-监听”的工作状态。如果在监听唤醒过程中接收到唤醒码，模块会持续处于唤醒状态，直到数据接收完成，模块打开串口，发出数据。通过设置不同的监听间隔时间，模块具有不同的接收响应延迟和平均功耗。用户需要在通讯延迟时间和平均功耗时间取得一个平衡点。

➤ 模块设置

1. 设置模块的工作状态为省电工作状态 (MD0 = 0, MD1 = 1)
2. 设置模块的无线唤醒时间 WakeTime^[1]

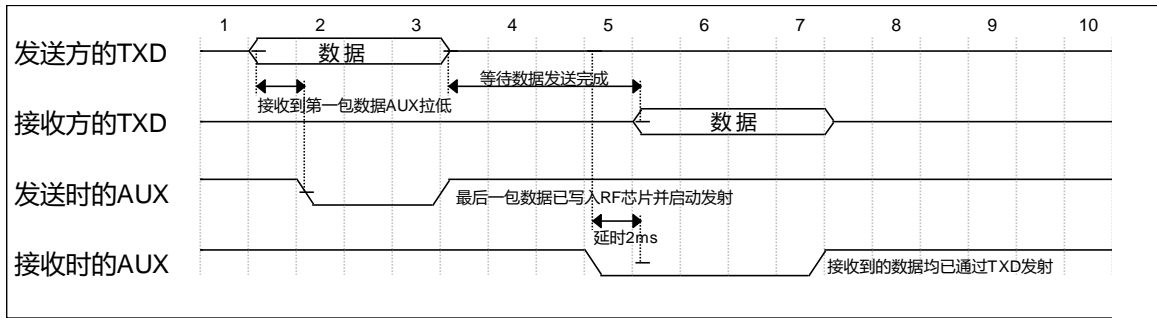
备注：

[1] WakeTime 的设置详见第六章 6.2 模块参数配置命令中的 OPTION 寄存器

[2] 平均功耗是由最高功耗和最低功耗的占空比所决定，模块的功耗受空速、波特率、唤醒时间和发送字节数的影响。

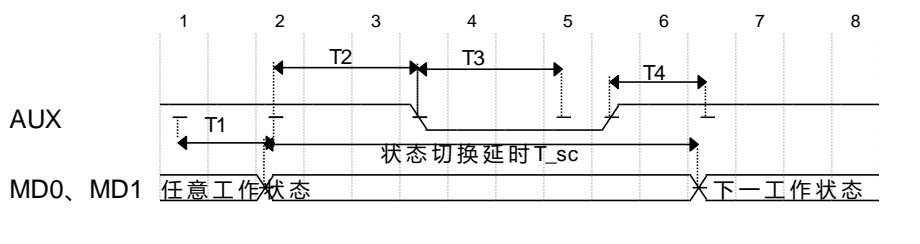
八、时序图

8.1 数据传输时序图



8.2 状态切换时序图

模块从任意工作状态切换到下一工作状态都会有一段切换延时 T_{sc} ，在切换到下一工作状态后，如果模块没有执行其他工作状态切换操作，那么模块会一直工作在切换后的工作状态。工作状态切换与模块上一工作状态无关，用户只需在切换过程中进行状态切换延时，然后选择低延迟工作状态引脚 MD0 和 MD1 进行高低电平操作，即可切换到想要的工作状态。



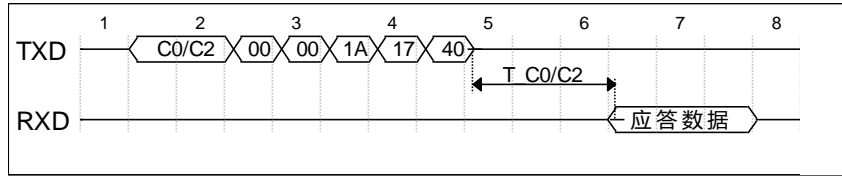
符号	说明	最小值	典型值	最大值	单位
T1	等待最后一包数据发送完成，确保模块处于空闲		2		ms
T2	消抖延时		3		ms
T3	开始状态切换				ms
T4	判断状态切换是否完成		2		ms
T_{sc}	状态切换延时		300		us

注：工作状态切换只在 AUX 为高电平时才能切换，此时模块处于空闲状态；若 AUX 为低电平，则表示此时模块繁忙，发送（接收）不为空，数据还未发送（接收）完成，需用户添加延时，等待数据收发完成后，即可开始工作状态切换。

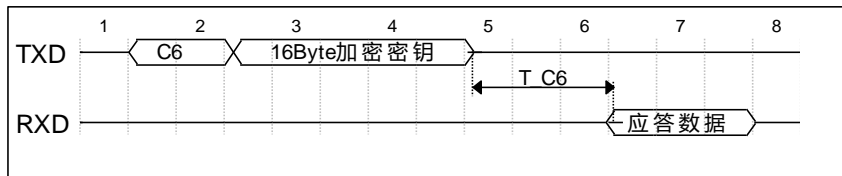
8.3 模块命令时序图

命令时序图如下：

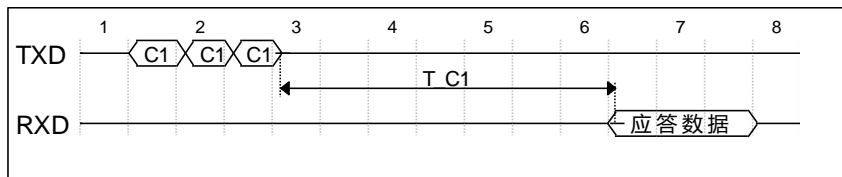
1. 模块参数配置命令



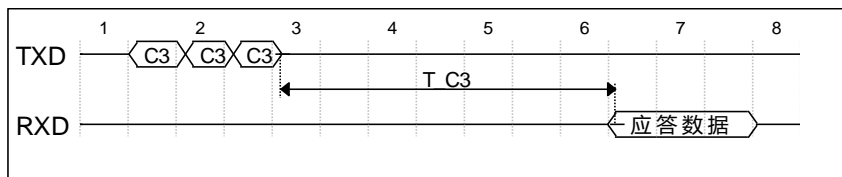
2. 模块加密密钥设置命令



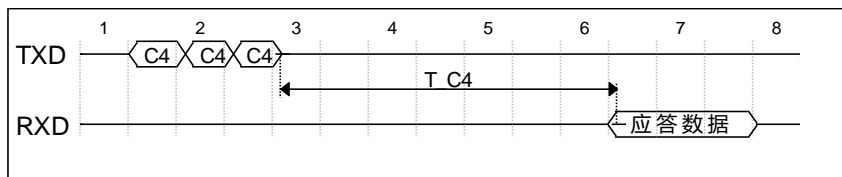
3. 读取模块配置参数命令



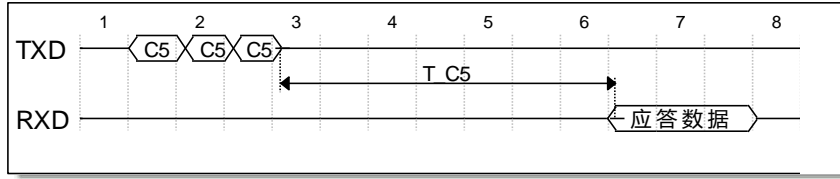
4. 读取模块硬件版本号命令



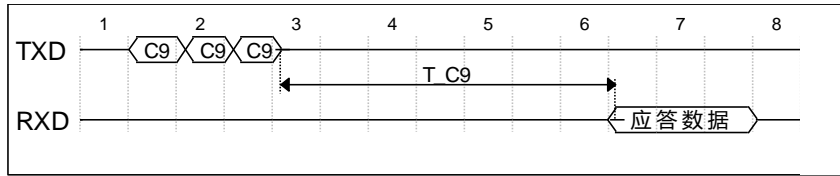
5. 模块复位命令



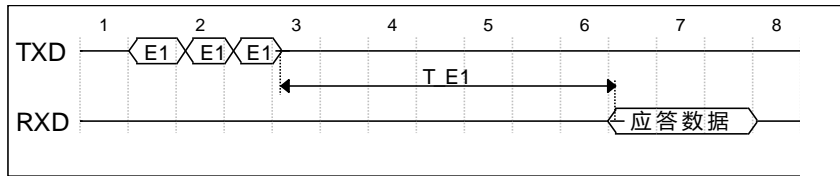
6. 读取模块的实际电压命令



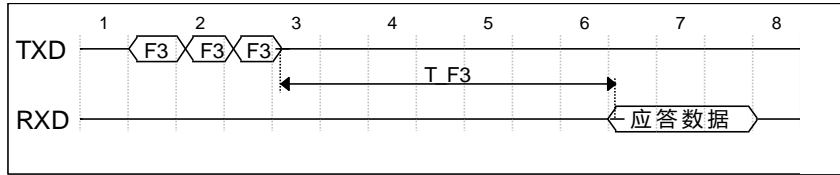
7. 恢复模块默认参数命令



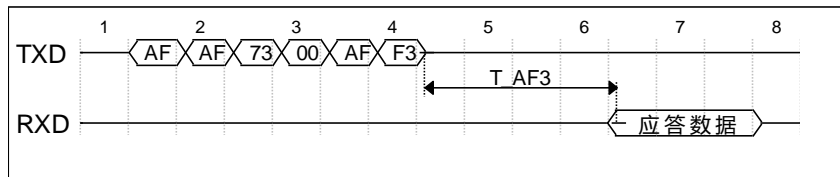
8. 握手命令



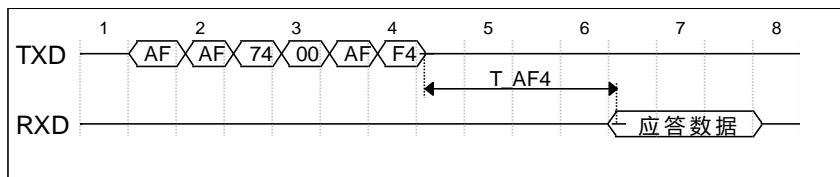
9. 读取模块软件版本号命令



10. 直接读取当前数据信号 RSSI 命令



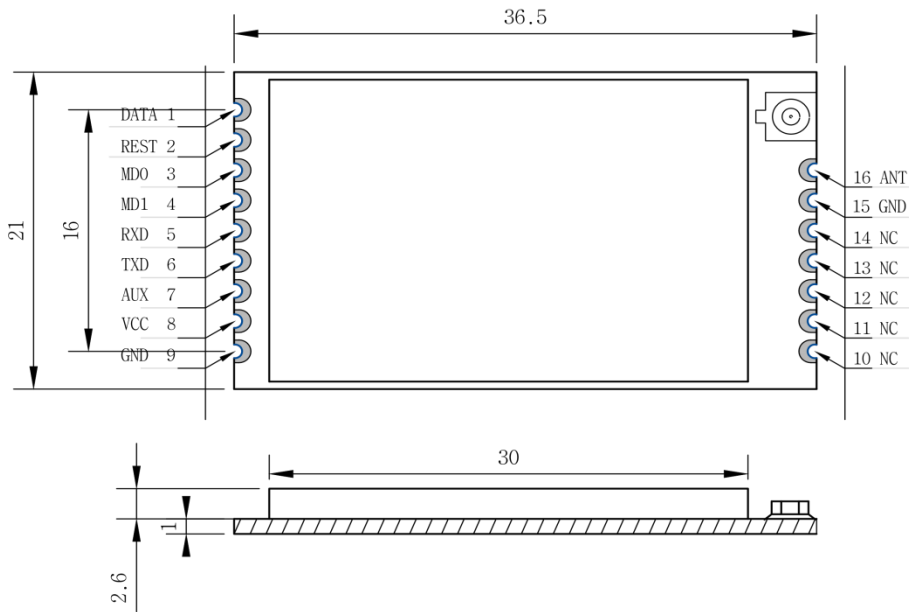
11. 直接读取环境信号 RSSI 命令



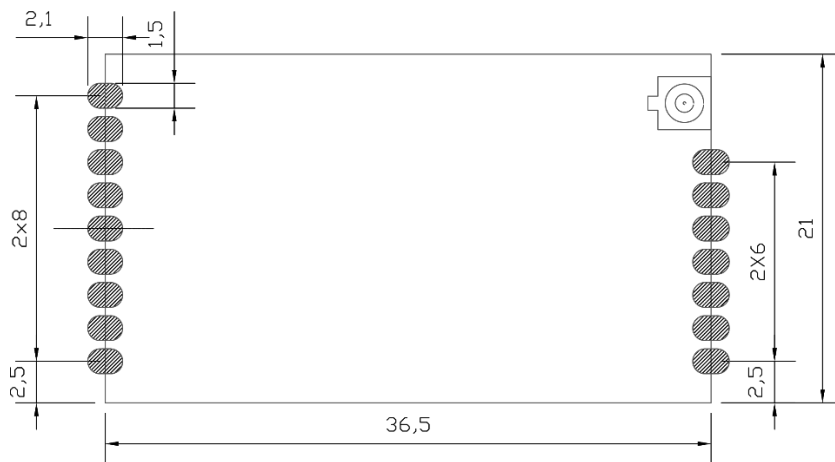
参数名称	T_answer	描述	最小值	典型值	最大值	单位
模块命令应答延时	T_C0/C2	参数配置延时		140		ms
	T_C1	读取模块配置参数延时		3		ms
	T_C3	读取模块硬件版本号延时		3		ms
	T_C4	等待模块复位延时		3		ms
	T_C5	读取模块电压延时		3		ms
	T_C6	配置模块加密密钥延时		140		ms
	T_C9	恢复模块默认参数延时		5		ms
	T_E1	握手应答延时				ms
	T_F3	读取模块软件版本号延时		3		ms
	T_AF3/AF4	读取 RSSI 延时				ms
等待数据发送完成延时	T_Packet	发送完一包数据所需要的延时时间				ms

九、封装信息

9.1 机械尺寸(unit: mm)



9.2 参考焊盘设计(unit: mm)

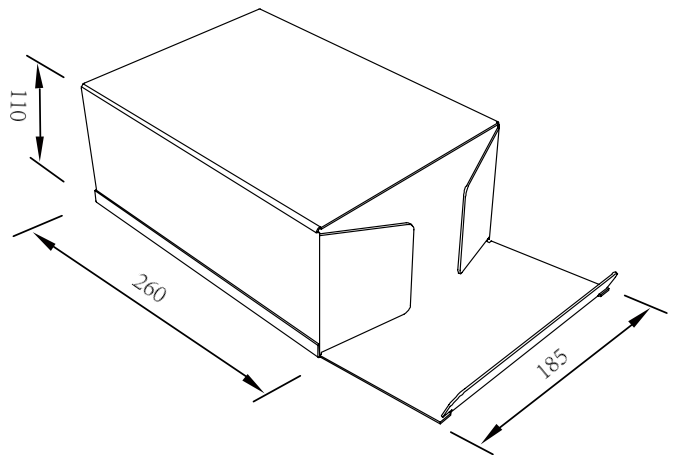
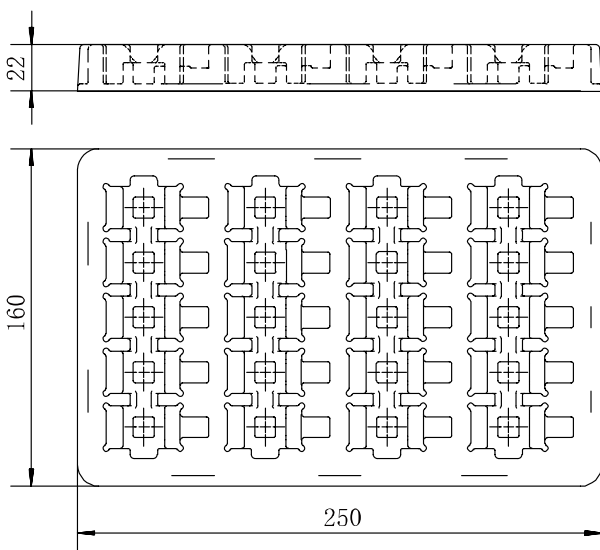


十、包装方式

10.1 静电袋包装



10.2 托盘包装(unit: mm)



重要说明和免责声明

由于随着产品的硬件及软件的不断改进，此规格书可能会有所更改，最终应以最新版规格书为准。

使用本产品的用户需要到官方网站关注产品动态，以使用户及时获取到本产品的最新信息。

本规格书所用到的图片、图表均为说明本产品的功能，仅供参考。

本规格书中的测量数据均是我司在常温下测得的，仅供参考，具体请以实测为准。

成都泽耀科技有限公司保留对本规格书中的所有内容的最终解释权及修改权。