

目录

Content

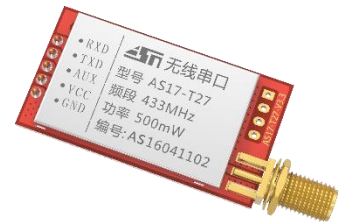
一、 产品概述	1
二、 产品特征	1
三、 系列产品	3
四、 电气参数	3
五、 模块功能	4
5.1 推荐连接图	4
5.2 引脚定义	4
5.3 引脚功能	5
六、 模块命令	9
6.1 命令格式	9
6.2 模块参数寄存器	10
6.3 模块出厂设置	13
七、 模块功能	14
7.1 模块功能概述	14
7.2 模块功能详解	15
7.2.1 透明广播	15
7.2.2 命令传输	15
7.2.3 命令传输下的广播	16
7.2.4 命令传输下的监听	16
7.2.5 空中唤醒	17
7.2.6 低功耗	17
八、 时序图	18
8.1 数据传输时序图	18
8.2 模块命令时序图	18
九、 封装信息	21
9.1 机械尺寸(unit: mm)	21
9.2 参考焊盘设计(unit: mm)	21
十、 包装方式	22
10.1 静电袋包装	22
10.2 托盘包装(unit: mm)	22

433MHz, 500mW, 无线串口模块, 低功耗, 命令传输, 星型组网

一、产品概述

AS17-T27 是一款 433MHz, 500mW, 具有高稳定性, 工业级的无线数传模块。采用高性能无线射频芯片 SI4438 作为射频芯片设计开发, 模块具有抗干扰性和高稳定性的优点。在省电模式下, 消耗电流极低, 非常适合超低功耗应用。

模块具有三种工作状态: 透传工作状态, 用于数据传输处理; 命令工作状态, 用于模块参数配置和数据命令传输处理; 休眠工作状态, 关闭无线接收功能, 此时, 模块功耗极低。



二、产品特征

- 具有命令传输、透明传输和空中唤醒功能
 - AUX = 1 命令工作状态
 - 休眠工作状态
- 接收灵敏度 (芯片手册) 高达-124dBm, 传输距离 2800 米
- 休眠电流低至 $s1.5\mu A$
- 超低接收功耗
- 内建多种异常处理机制, 保证模块长时间稳定运行
- 最大发射功率约 27dBm (约 500mW)
- 等级波特率^[1]
 - 八种常用波特率, 默认波特率为 9600bps
 - 波特率范围: 1200bps~115200bps
- 多等级空中速率^[1]
 - 三级可调空中速率, 默认空中速率 1kbps
 - 1~20kbps (1kbps、10kbps、20kbps)
- 三种工作状态^[2]
 - AUX = 0 透传工作状态
 - AUX = 1 命令工作状态
 - 休眠工作状态
- 频率 425~450.5MHz, 提供 256 个信道^[3]
 - 425MHz + CHAN * 0.1MHz
 - CHAN: 0x00~0xFFH (对应 420~450.5MHz)
 - 默认工作在 433MHz 免申请频段
- 供电电压范围^[4]
 - 2.5V~5.5V
 - 内置 LDO, 保证模块稳定供电, 能够满足多种系统需求
- 数据 FIFO
 - 发射长度: 透传工作状态 (256 字节), 命令工作状态 (56 字节)
 - 接收长度: 透传工作状态 (256 字节), 命令工作状态 (56 字节)
 - 内部自动分包传输

433MHz, 500mW, 无线串口模块, 低功耗, 命令传输, 星型组网

- 广播数据与监听^[5]
 - 模块地址设为 0xFFFF, 可以监听相同信道上的所有模块的数据传输。发送的数据可以被相同信道上的任意地址的模块收到
- 空中唤醒^[5]
 - 处于唤醒工作状态下的发送方在发送数据时会自动增加唤醒码, 唤醒处于省电工作状态下的目标模块
- 发送方式同定点传输
- 命令传输^[5]
 - 任意模块发送数据, 可指定模块接收。多个接收模块地址信道相同时, 均可接收数据。
 - 可以实现组网、中继等多种应用方式

备注:

[1] 详见第六章 6.2 节模块参数寄存器中的 SPEED 寄存器

[2] 详见第五章引脚定义和引脚功能详解

[3] 详见第六章 6.2 节模块参数寄存器中的 CHAN 寄存器

[4] 详见第五章功率与电压关系图

[5] 详见第七章模块功能表

 立即购买 |  资料下载 |  产品详解

三、系列产品

模块型号	载波频率 (Hz)	核心芯片	尺寸 (mm)	最大发射功率 (dBm)	通信距离 (km)	封装	天线形式
AS17-TTL	425M~450.5M	SI4438	17*31	20	1.8	直插	SMA-K
AS17-T27	425M~450.5M	SI4438	23*43	27	2.8	直插	SMA-K

AS17 系列的所有型号的无线模块均可以互相通信

四、电气参数

条件: Tc = 25°C, VCC = 3.3V, 433MHz

模块型号	参数名称	说明	最小值	典型值	最大值	单位
AS17-T27	供电电压	满足多种系统需求	2.5		5.5	V
AS17-T27	发射电流	最大发射功率约 27dBm (约 500mW)		330		mA
AS17-T27	接收电流	透传工作状态 (AUX=0)		36		mA
		命令工作状态 (AUX=1)		36		mA
		休眠工作状态				
AS17-T27	休眠电流	是在休眠工作状态下测得的电流		2.5		uA
AS17-T27	工作频段	425~450.5MHz, 100kHz 步进, 共 256 个信道, 出厂默认 433MHz	425	433	450.5	MHz
AS17-T27	发射功率			27		dBm
AS17-T27	空中速率	3 级可调 (1kbps、10kbps、20kbps)	1k	1k	20k	bps
AS17-T27	接收灵敏度	接收灵敏度和串口波特率、延迟时间无关		-124		dBm@500bps
AS17-T27	工作温度	AS17-T27 工业品	-40		+85	°C
AS17-T27	工作湿度	相对湿度, 无冷凝	10%		90%	
AS17-T27	存储温度		-40		+125	°C

五、模块功能

5.1 推荐连接图

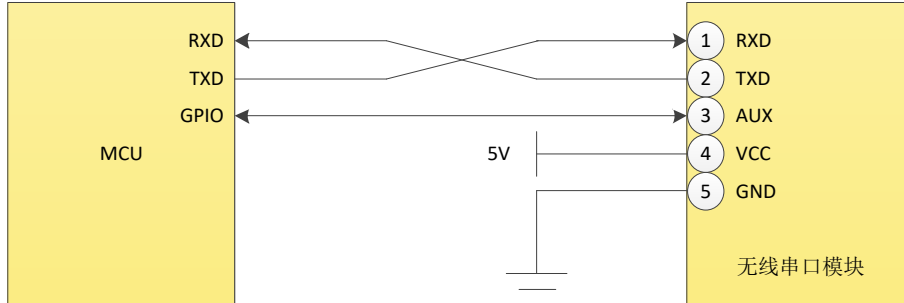


图 5-1 推荐连接图

5.2 引脚定义

引脚定义表

引脚序号	引脚名称	引脚方向	引脚用途
1	RXD	输入	TTL 串口输入，连接到外部 TXD 输出引脚，建议通信电平不超过 4V，详见参数配置
2	TXD	输出	TTL 串口输出，连接到外部 RXD 输入引脚，建议通信电平不超过 4V，详见参数配置
3	AUX	输入：内部弱上拉 表示低延迟工作状态	复位时：用于判断进入何种工作状态（电平需保持 100ms 以上） 高电平：命令工作状态（悬空） 低电平：透传工作状态
		输出	正常工作时：（根据参数设置） 串口指示：用于唤醒/通知外部 MCU，无数据时高电平，拉低 1~2ms 后串口开始发送数据 无线指示：用于指示无线发射繁忙，低电平表示模块正在发送，高电平为空闲
4	VCC		供电电源，电压 2.5~5.5V
5	GND		地线，连接到电源参考地

5.3 引脚功能

➤ RXD 和 TXD 引脚功能

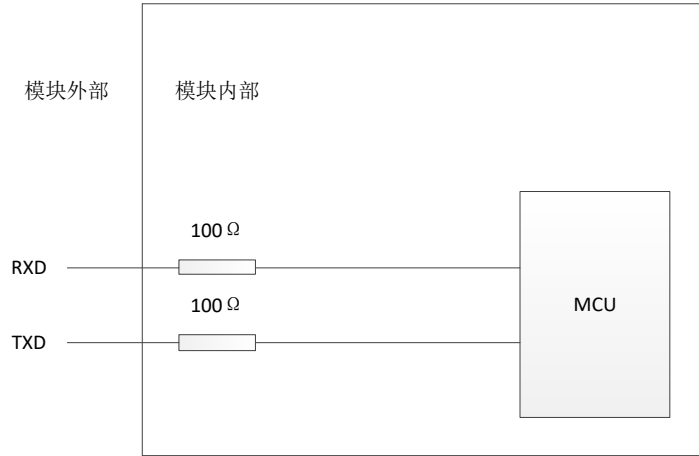


图 5-2 RXD、TXD 引脚内部结构示意图

RXD 和 TXD 串口数据收发引脚，同时，串口有 8 种常用的波特率可供选择，支持的波特率范围 1200~115200 (bps)；串口的校验方式也有奇校验、偶校验、无校验可供选择。串口传输字节格式如下图：

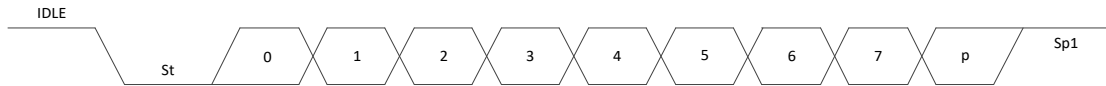


图 5-3 串口传输字节格式

IDLE: 空闲时为高电平

St: 起始位

P: 校验位

Sp1: 停止位

➤ AUX 低延迟工作状态引脚功能

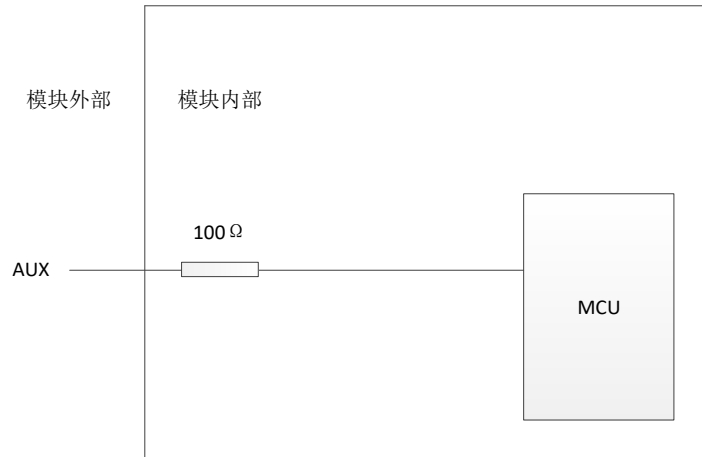


图 5-4 AUX 引脚内部结构示意图

AUX 可以配置成输入/输出引脚，当 AUX 为输入时（弱上拉），此时 AUX 表示低延时工作状态引脚。在上电复位 100ms 内，用于判断进入何种工作状态。AUX 为高电平，表示模块进入命令工作状态；AUX 为低电平，表示模块进入透传工作状态。当 AUX 为输出时，此时 AUX 用于无线收发缓冲指示和串口输出指示。它指示模块是否有数据尚未通过无线发出去，或已接收到的数据是否已通过串口全部发出（发送/接收 FIFO 是否为空）。此时，AUX 输出低电平时，表示模块繁忙。AUX 输出高电平，表示模块空闲。

模块的透传和命令工作状态由引脚 AUX 上电前 100ms 的状态决定，详见下表：

工作状态表

工作状态	进入当前工作状态的条件	工作状态介绍
透传工作状态	AUX 输入：0（低延时工作状态引脚为低电平）	串口打开，无线打开，透明传输
命令工作状态	AUX 输入：1（低延时工作状态引脚为高电平或悬空）	串口打开，无线打开，和透传工作状态的唯一区别是模块会自动处理串口数据包中的命令，模块一共可以处理 8 个命令，通过这些命令用户可以很灵活的控制和使用模块
休眠工作状态	1、使用 C0 命令，将 OPTION.7 位写 1，关闭无线接收功能。 2、使用 D1 命令发射数据后，模块会立即进入超低功耗状态。D1 命令=D0 命令+E1 命令，当 OPTION.7=1 时，D1 和 D0 命令等效。 3、发送 E1+E1+E1 超低功耗命令	休眠工作状态下，模块仍然可以接收串口命令，串口功能不受影响，仍可以发射无线数据，但不可接收无线数据，此工作状态下，模块功耗约 1.5uA

状态通信表

接收 发送		工作状态			数据传输模式		
		透传 工作状态	命令 工作状态	休眠 工作状态	透明广播	广播与监听	命令传输
工作状态	透传工作状态	Y	Y		Y	Y	Y
	命令工作状态	Y	Y	Y	Y	Y	Y
	休眠工作状态	Y	Y				

命令工作状态切换到休眠工作状态的方式有三种：

1. 使用 C0 命令，将 OPTION 寄存器的第 7 位写 1，即关闭无线接收功能。此时，无法接收数据，但可以通过 D0 和 D1 发射数据。无论是使用 D0 还是 D1 命令，模块都会进入超低功耗状态。退出超低功耗的唯一方式：清除 OPTION 的第 7 位。
2. 使用 D1 命令发射数据，模块会立即进入超低功耗。当 OPTION.7=0 时，D1 命令=D0 命令+E1 命令。当 OPTION.7=1 时，D1 命令和 D0 命令等效，此时无线接收功能已经关闭
3. 使用 E1 命令，模块立即进入超低工作状态。

注意：电平输入持续时间不得低于 100ms，模块会持续 100ms 检测 AUX 脚电平。AUX 悬空视为高电平

➤ VCC 和 GND 引脚功能

GND 表示接地线，VCC 表示供电电源，而模块电源自身有带 LDO，输入电压范围：2.0~5.5VDC，如下图：

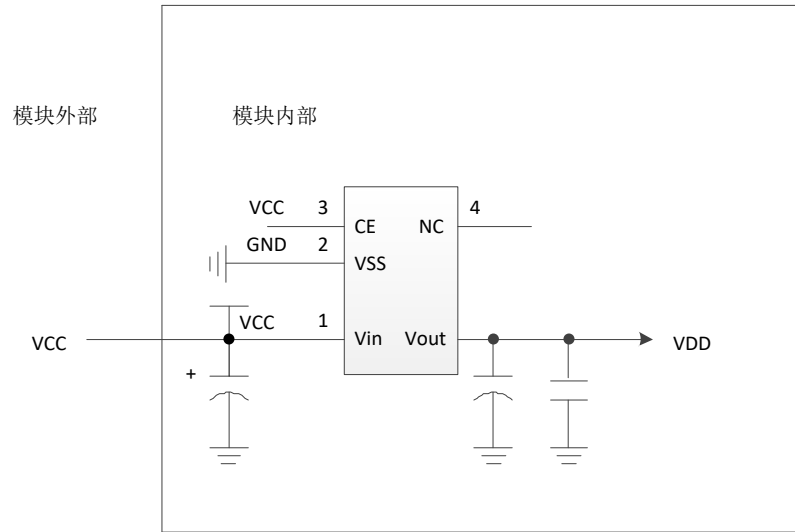


图 5-6 电源 LDO

注：输入电源纹波系数要控制在 100mV 以内，并可提供瞬间脉冲电流 200mA 以上

电源电压小于临界值时，输出功率有所下降，但对接收性能影响较小。功率与电压的关系如图 5-7：

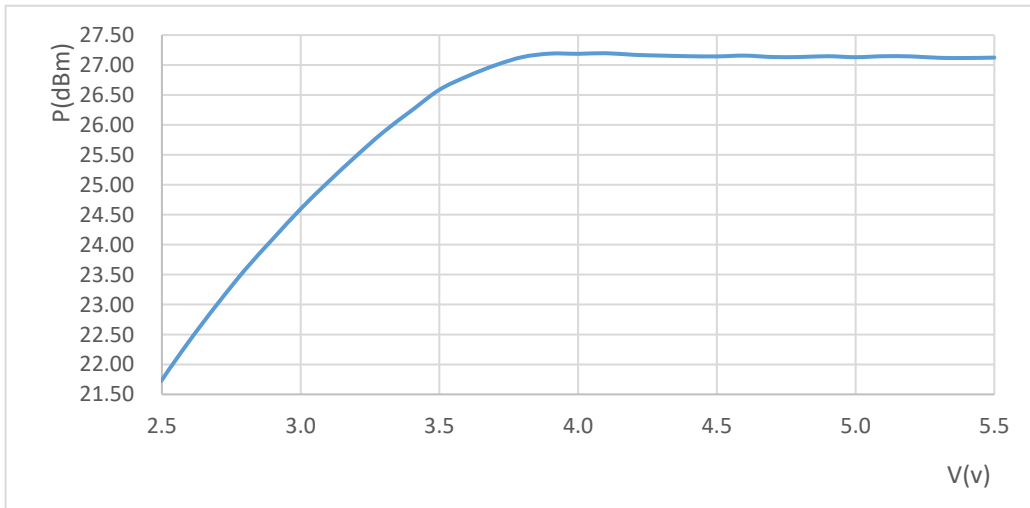


图 5-7 功率与电压的关系图

六、模块命令

6.1 命令格式

参数配置命令只支持在命令工作状态下进行参数修改，详细命令如下：

命令概述表

序号	命令	命令功能
1	0xC0	设置模块参数，该命令设置的参数断电后可保存
2	0xC1 + 0xC1 + 0xC1	读取模块配置参数
3	0xC2 + 0xC2 + 0xC2	握手命令
4	0xC3 + 0xC3 + 0xC3	读取模块的硬件版本号
5	0xC4 + 0xC4 + 0xC4	复位模块命令
6	D0 + 长度 + 地址高 + 地址低 + 数据	数据发送指令，完毕后转为接收状态
7	D1 + 长度 + 地址高 + 地址低 + 数据	数据发送指令，完毕后转为超低功耗状态
8	0xE1 + 0xE1 + 0xE1	进入超低功耗命令

命令功能详解，以默认出厂配置为例，详见下表：

命令格式	模块应答	说明
0xC0 ADDH ADDL SPEED CHAN OPTION (详见参数配置寄存器说明)	OK ERROR	配置成功，返回 ASCII 字符串，配置参数掉电保存 配置失败，返回 ASCII 字符串，原配置参数未被更改
0xC1 0xC1 0xC1	C0 12 34 18 50 18	模块以十六进制格式返回当前的配置参数
0xC2 0xC2 0xC2	OK	用户忘记波特率时，可用于逐个波特率查询，直到收到‘OK’为止
0xC3 0xC3 0xC3	AS17-T27-26M-V2.0	模块以 ASCII 格式会返回当前的硬件版本号
0xC4 0xC4 0xC4	OK	模块产生一次复位，复位过程中模块进行自检，把 AUX 设为输入状态，并等待 100ms 根据 AUX 电平判断模块接下来是进入命令工作状态还是配置工作状态，复位完成后，AUX 设为输出状态
0xD0 0x03 0x12 0x34 0x11 0x22 0x33	OK	数据发送成功，发送完成后转为接收状态
0xD1 0x03 0x12 0x34 0x11 0x22 0x33	OK	数据发送成功，发送完成后转为超低功耗状态 ^[1]
0xE1 0xE1 0xE1	OK	进入超低功耗休眠工作状态

备注：[1]使用 D1 命令发送数据后，模块转为超低功耗状态，模块不再接收数据，要想模块重新接收数据则要重新执行一次 D0 命令

6.2 模块参数寄存器

工作参数配置只支持在命令工作状态下进行参数修改，参数配置寄存器不能单独使用，必须按照配置参数的命令格式去使用，详细格式详见命令概述表。

参数寄存器（参数寄存器不能单独使用，必须按照配置参数的命令格式去使用，详见第六章 6.1 节）

ADDH 模块地址高 8 位寄存器

	ADDH[7: 0]							
读写属性	rw	rw	rw	rw	rw	rw	rw	rw
Default Value	0	0	0	1	0	0	1	0

ADDH[7: 0]: 表示模块地址高字节，出厂默认 0x12

ADDL 模块地址低 8 位寄存器

	ADDL[7: 0]							
读写属性	rw	rw	rw	rw	rw	rw	rw	rw
Default Value	0	0	1	1	0	1	0	0

ADDL[7: 0]: 表示模块地址低字节，出厂默认 0x34

SPEED 通信配置寄存器

	UART CS[1: 0]		UART BAUD[2: 0]			保留	AIR SPEED[1: 0]	
读写属性	rw	rw	rw	rw	rw	rw	rw	rw
Default Value	0	0	0	1	1	0	0	0

SPEED[7: 6] UART CS[1: 0]: 串口校验位

- 00: 8N1 (默认)
- 01: 8O1
- 10: 8E1
- 11: 同 8N1

SPEED[5: 3] UART BAUD[2: 0]: 串口波特率

- 000: 串口波特率为 1200 bps
- 001: 串口波特率为 2400 bps
- 010: 串口波特率为 4800 bps
- 011: 串口波特率为 9600 bps (默认)
- 100: 串口波特率为 19200 bps
- 101: 串口波特率为 38400 bps
- 110: 串口波特率为 57600 bps
- 111: 串口波特率为 115200 bps

SPEED[2]: 保留

SPEED[1: 0] AIR SPEED[1: 0]: 空速

- 00: 空中速率为 1k (默认)
- 01: 空中速率为 10k
- 10: 空中速率为 20k
- 11: 空中速率为 20k

CHAN 信道寄存器

	CHAN[7: 0]							
读写属性	rw	rw	rw	rw	rw	rw	rw	rw
Default Value	0	1	0	1	0	0	0	0

CHAN [7 : 0]: 通信频率 (425 + CHAN*0.1M)

出厂默认 : 0x50 (433MHz)

00000000: 0x00 (Min: 425MHz)

11111111: 0xFF (Max: 450.5MHz)

OPTION 特殊功能寄存器

	RcvEN	AuxEN	WakeTime[2: 0]			保留		
读写属性	rw	rw	rw	rw	rw	rw	rw	rw
Default Value	0	0	0	1	1	0	0	0

OPTION[7] RcvEN: 无线接收使能

0: 打开无线接收功能 (默认)

1: 关闭无线接收功能

OPTION[6] AuxEN: AUX 定义

0: 串口发送指示 (默认)

1: 无线繁忙指示

OPTION[5 : 3] WakeTime[2 : 0]: 无线唤醒时间 (对于接收方来说是监听间隔时间, 对发射方来说是持续发射唤醒码的时间)

000: 0ms

001: 32ms

010: 64ms

011: 128ms (默认)

100: 256ms

101: 512ms

110: 1024ms

111: 2048ms

注: 无线唤醒时间均为典型值

OPTION[2 : 0]: 保留

6.3 模块出厂设置

寄存器出厂配置表：

寄存器名称	ADDH	ADDL	SPEED	CHAN	OPTION
寄存器参数	12	34	18	50	18

模块出厂参数表：

模块型号	工作频率	ID 地址	出厂信道	空中速率	串口速率	串口格式	发射功率
AS17-T27	433.0MHz	0x1234	80	1kbps	9600bps	8N1	500mW

七、模块功能

7.1 模块功能概述

模块功能表

模块功能	发送方的数据格式	接收方的数据格式	功能简介
透明广播	用户数据	用户数据	任意模块发送数据，具有相同地址和相同信道的模块均可接收。发送数据透明，所发即所收。
命令传输	D0/D1+数据长度+接收方地址+用户数据	用户数据	同信道下的任意模块均可作为发送方
广播与监听 (点对点传输下)	D0/D1+数据长度+0xFF+0xFF+用户数据	用户数据	广播：任意模块发送数据，处于同一信道下的模块均可同时接收数据； 监听：具有 0xFFFF 地址的模块可以接收同一信道下任意地址模块发送的数据。
空中唤醒	命令工作状态下： (自动添加唤醒码 010101010101……)+D0/D1+ 数据长度+接收方地址 +用户数据	用户数据	发送方模块在发送数据时会自动添加唤醒码，通过设置无线唤醒时间 WakeTime，可定时发送带唤醒码的数据
低功耗	详见工作状态表	用户数据	配置模块的接收响应延时时间可调节模块的整机功耗，模块可配置的最大接收响应延时为 WakeTime = 7，在此配置下模块的平均电流极低

7.2 模块功能详解

7.2.1 透明广播

➤ 功能说明

任意模块发送数据，具有相同地址且相同信道的模块均可同时接收数据。数据以透明方式发送和接收，所发即所收。

➤ 模块设置

1. 让模块处于透明传输工作状态
2. 发送模块和接收模块的地址设置成相同值
3. 发送模块和接收模块的信道设置成相同值

➤ 举例说明

发送方		接收方	
模块地址	0x1234 (出厂默认)	模块地址	0x1234 (出厂默认)
模块信道	0x50 (出厂默认)	模块信道	0x50 (出厂默认)
发送数据	用户数据 0x11 0x22 0x33	输出数据	用户数据 0x11 0x22 0x33

7.2.2 命令传输

➤ 功能说明

任意模块发送数据，可指定模块接收。多个接收模块地址信道相同时，均可接收数据。

➤ 模块设置

1. 让模块处于命令工作状态
2. 发送模块和接收模块的地址可设置成不相同
3. 发送模块和接收模块的信道必须相同
4. 发送方数据前 4 个字节必须是 0xD0/0xD1+数据长度+接收方地址高+地址低

➤ 举例说明

发送方		接收方	
模块地址	0XXXXX	模块地址	0x5678
模块信道	0XXXXX	模块信道	0x50
发送数据	0xD0/0xD1+数据长度+接收地址高+接收地址低+用户数据 0xD0 0x03 0x56 0x78 0x11 0x22 0x33	输出数据	透传工作状态: 用户数据 命令工作状态: 0xD0/0xD1+数据长度+接收地址高+接收地址低+用户数据 透传工作状态: 0x11 0x22 0x33

		命令工作状态: 0xD0 0x03 0x56 0x78 0x11 0x22 0x33
--	--	---

7.2.3 命令传输下的广播

➤ 功能说明

任意模块发送数据，处于同一信道下的模块均可接收数据。

➤ 模块设置

1. 让模块处于命令工作状态下
2. 发送模块和接收模块的地址可设置成不相同
3. 发送模块和接收模块的信道可设置成相同
4. 发送方数据前 4 个字节必须是 0xD0/0xD1+数据长度+0xFF+0xFF

➤ 举例说明

发送方		接收方	
模块地址	0xXXXX	模块地址	0xXXXX
模块信道	0xXXXX	模块信道	0x50 (出厂默认)
发送数据	0xD0/0xD1+数据长度+0xFF+0xFF +用户数据	输出数据	透传工作状态: 用户数据 命令工作状态: 0xD0/0xD1+数据长度+接收地址高+接收地址低+用户数据
	0xD0/0xD1 0x03 0xFF 0xFF 0x11 0x22 0x33		透传工作状态: 0x11 0x22 0x33 命令工作状态: 0xD0 0x03 0x56 0x78 0x11 0x22 0x33

7.2.4 命令传输下的监听

➤ 功能说明

具有 0xFFFF 地址的模块可以接收同一信道下任意地址模块发送的数据。

➤ 模块设置

1. 让模块处于命令工作状态下
2. 监听模块的地址必须设置成 0xFFFF
3. 监听模块和发送模块的信道必须设置成相同

➤ 举例说明

发送方		接收方	
模块地址	0x1234 (出厂默认)	模块地址	0xFFFF
模块信道	0x50 (出厂默认)	模块信道	0x50 (出厂默认)
发送数据	0xD0/0xD1+数据长度+任意地址高+任意地址低+用	输出数据	透传工作状态: 用户数据

	户数据	命令工作状态: 0xD0/0xD1+数据长度+接收地址高+接收地址低+用户数据
	0xD0/0xD1 0x03 0xXX 0xXX 0x11 0x22 0x33	透传工作状态: 0x11 0x22 0x33 命令工作状态: 0xD0 0x03 0x56 0x78 0x11 0x22 0x33

7.2.5 空中唤醒

➤ 功能说明

唤醒工作状态下的发送方模块可以空中唤醒处于省电工作状态下的接收方模块。省电工作状态下的模块一直处于“休眠-监听”的工作状态，如果在“监听”过程中接收到了有效唤醒码，模块会持续处于唤醒接收状态，并等待有效数据包接收完毕。然后 AUX 输出低电平，并延迟约 2ms 后，打开串口，将接收到的无线数据通过 TXD 发出，完毕后，AUX 输出高电平。模块继续进入“休眠-监听”的工作状态。

➤ 模块设置

1. 发送方模块必须工作在唤醒工作状态下 (MD0 = 1, MD1 = 0)
2. 发送方通过设置无线唤醒时间 WakeTime^[1]来设置唤醒码的长度，一般发送方模块的无线唤醒时间大于等于接收方模块的监听间隔时间，确保处于省电工作状态下的接收方模块能够监听到唤醒码，收到唤醒码，空中唤醒成功，接收方模块就会持续处于唤醒状态，直到数据接收完成。没有监听到唤醒码，则空中唤醒失败。
3. 接收方模块必须处于省电工作状态下 (MD0 = 0, MD1 = 1)
4. 设置接收方模块的监听间隔时间 WakeTime^[1]，确保接收模块能够在监听间隔时间内接收到有效唤醒码。

7.2.6 低功耗

➤ 功能说明

唤醒模块处于省电工作状态，无线模块会定时监听是否收到唤醒码。如果没有收到唤醒码，模块会一直处于“休眠-监听”的工作状态。如果在监听唤醒过程中接收到唤醒码，模块会持续处于唤醒状态，直到数据接收完成，模块打开串口，发出数据。通过设置不同的监听间隔时间，模块具有不同的接收响应延迟和平均功耗。用户需要在通讯延迟时间和平均功耗时间取得一个平衡点。

➤ 模块设置

1. 设置模块的工作状态为省电工作状态 (MD0 = 0, MD1 = 1)
2. 设置模块的无线唤醒时间 WakeTime^[1]

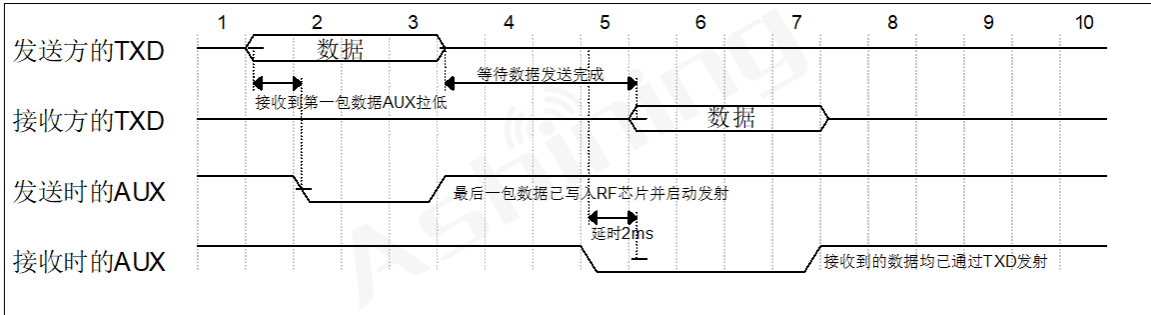
备注:

[1] WakeTime 的设置详见第六章 6.2 模块参数配置命令中的 OPTION 寄存器

[2] 平均功耗是由最高功耗和最低功耗的占空比所决定，模块的功耗受空速、波特率、唤醒时间和发送字节数的影响。

八、时序图

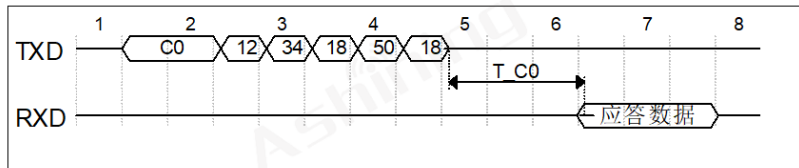
8.1 数据传输时序图



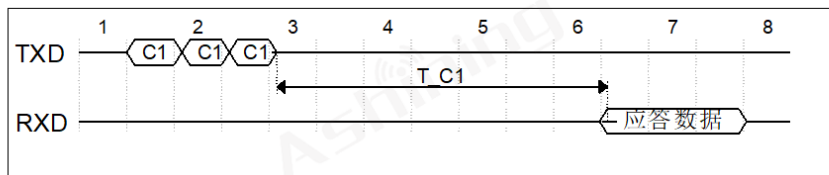
8.2 模块命令时序图

命令时序图如下：

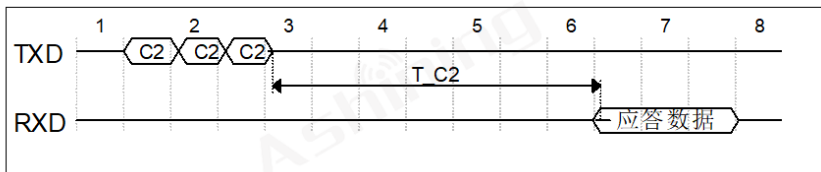
1. 模块参数配置命令



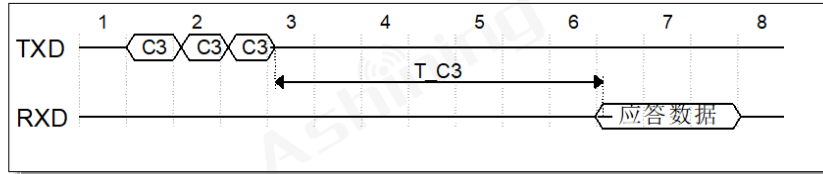
2. 读取模块配置参数命令



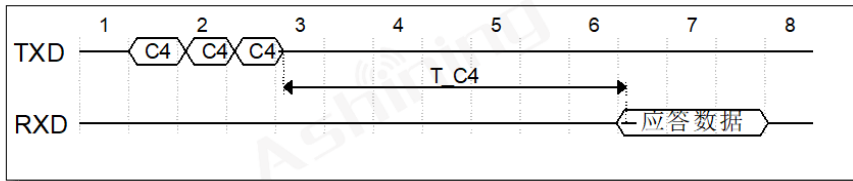
3. 握手命令（搜索模块波特率）



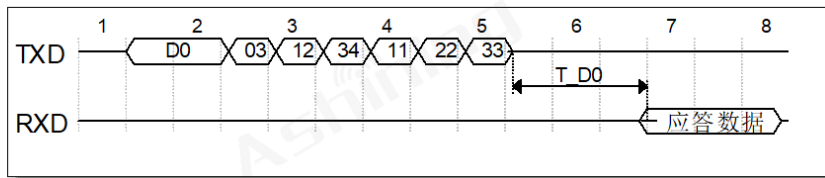
4. 读取模块硬件版本号命令



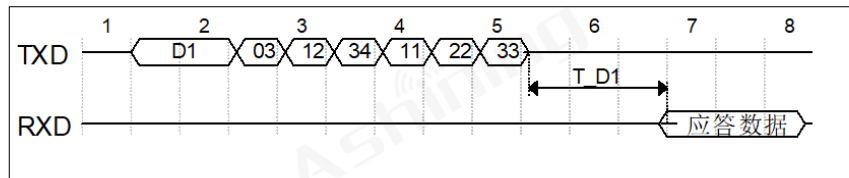
5. 模块复位命令



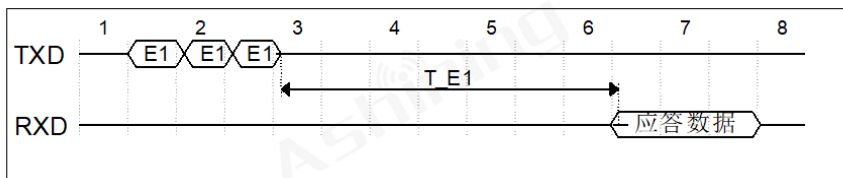
6. 数据发送命令（发送完成后进入接收状态）



7. 数据发送命令（发送完成后进入超低功耗状态）



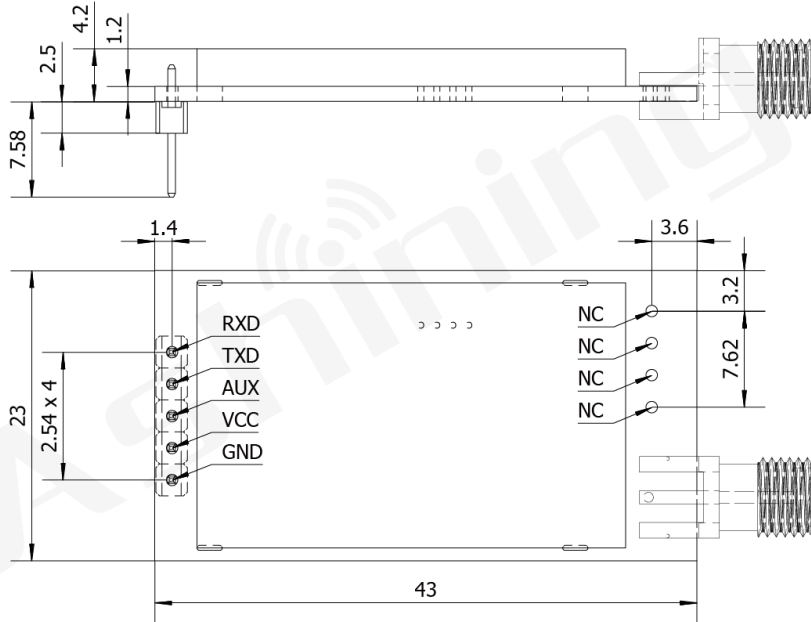
8. 模块进入超低功耗状态



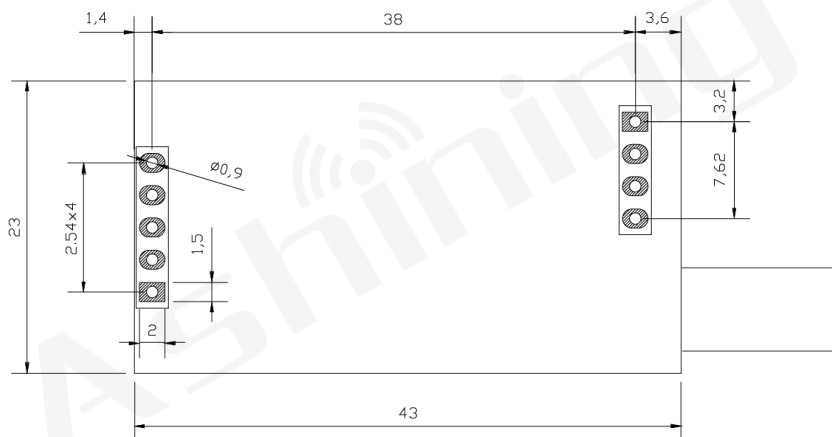
参数名称	T_answer	描述	最小值	典型值	最大值	单位
模块命令应答延时	T_C0	参数配置延时		74.27		ms
	T_C1	读取模块配置参数延时		30.00		ms
	T_C2	等待握手延时				ms
	T_C3	读取模块硬件版本号延时		30.20		ms
	T_C4	等待模块复位延时		2.80		ms
	T_D0	等待数据发送完成延时				ms
	T_D1	等待数据发送完成延时				ms
	T_E1	等待模块进入超低功耗工作状态延时				ms
等待数据发送完成延时	T_Packet	发送完一包数据所需要的延时时间				ms

九、封装信息

9.1 机械尺寸(unit: mm)



9.2 参考焊盘设计(unit: mm)

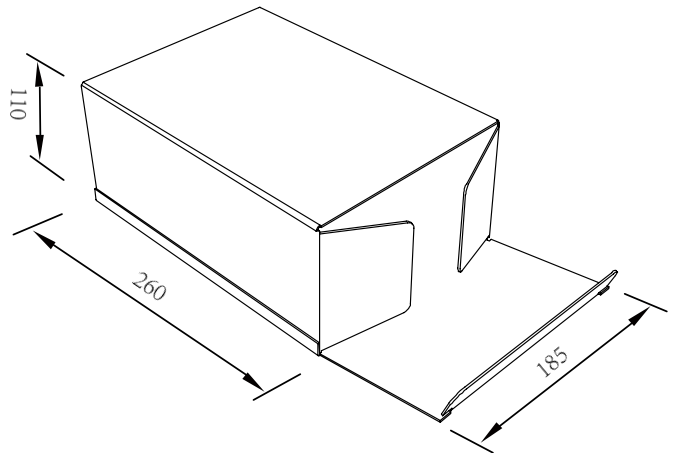
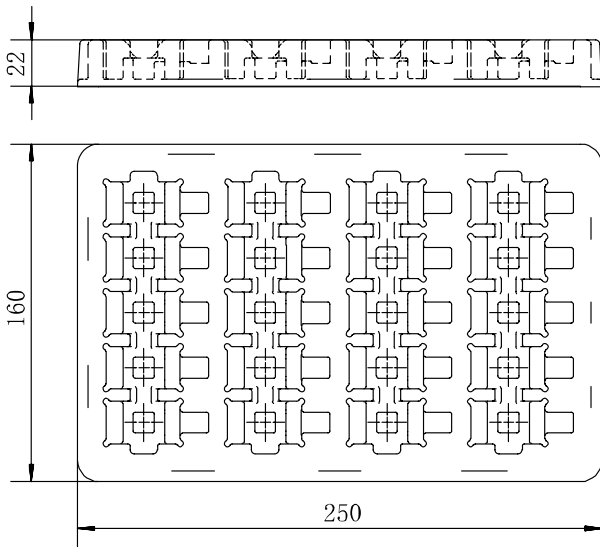


十、包装方式

10.1 静电袋包装



10.2 托盘包装(unit: mm)



重要说明和免责声明

由于随着产品的硬件及软件的不断改进，此规格书可能会有所更改，最终应以最新版规格书为准。

使用本产品的用户需要到官方网站关注产品动态，以使用户及时获取到本产品的最新信息。

本规格书所用到的图片、图表均为说明本产品的功能，仅供参考。

本规格书中的测量数据均是我司在常温下测得的，仅供参考，具体请以实测为准。

成都泽耀科技有限公司保留对本规格书中的所有内容的最终解释权及修改权。