

# A100-L433M30 产品手册

RS485 接口，10km 传输 ，410-441MHz LoRa 扩频  
星型组网，自动中继，AES 加密，ModBus 协议



版本：Spec\_A100-L433M30\_V1.0

日期：2022-03-14

状态：受控状态

# 目录

## Content

一、产品概述.....	1
二、产品特征.....	1
三、系列产品.....	3
四、电气参数.....	3
五、电台连接方式.....	4
六、电台复位.....	4
七、电台命令.....	5
7.1 命令格式.....	5
7.2 电台参数寄存器.....	7
7.3 电台出厂设置.....	9
八、电台功能.....	11
8.1 电台功能概述.....	11
8.2 电台功能详解.....	11
8.2.1 透明广播.....	11
8.2.2 自动应答.....	12
8.2.3 主从模式.....	12
8.2.4 定点传输.....	13
8.2.5 定点传输下的广播.....	13
8.2.6 定点传输下的监听.....	14
8.2.7 空中唤醒.....	14
8.2.8 中继.....	15
8.2.9 远程配置.....	15
8.2.10 输出地址.....	15
8.2.11 输出分隔符.....	16
8.2.12 组包可配.....	16
8.2.13 递传模式.....	17
8.2.14 随机延时后发送.....	17
8.2.15 扫描信道后发送.....	17
8.2.16 定时上报.....	17
8.2.17 主动轮询.....	18
8.2.18 组包输出.....	18
九、时序图.....	19
十、封装信息.....	21
10.1 机械尺寸.....	21
十一、包装方式.....	21
11.1 DTU 工装(unit: mm).....	21

# RS485 接口，10km 传输 ， 410-441MHz LoRa 扩频 星型组网，自动中继，AES 加密，ModBus 协议

## 一、产品概述

A100-L433M30 是一款 410-441MHz，1W，具有高稳定性，工业级的无线数传电台。电台采用 LoRa 扩频技术，具有 RS485 接口。采用了高效的循环纠错算法，编码效率高，纠错能力强，大大提高了电台的抗干扰性和高稳定性



## 二、产品特征

- 具有数据广播、数据监听、定点传输、主从模式、自动中继、定点唤醒，自动应答
- 自动应答，接收方自动回复 ACK，保证传输稳定性
- 接收灵敏度（芯片手册）高达-130dBm，传输距离 10000 米<sup>[1]</sup>
- 自动中继、连续传输
- AES 加密
- 可读取模块 RSSI<sup>[2]</sup>
- 内建多种异常处理机制，保证模块长时间稳定运行
- 最大发射功率约 30dBm（约 1W）
- 多等级波特率<sup>[1]</sup>
  - 八种常用波特率，默认波特率为 9600bps
  - 波特率范围：1200bps~115200bps
- 多等级空中速率<sup>[1]</sup>
  - 八级可调空中速率，默认空中速率 4.8kbps
  - 1.2~62.5kbps
- 频率 410~441MHz，提供 32 个信道，每个信道间隔 1MHz<sup>[4]</sup>
  - 410MHz + CHAN \* 1MHz
  - CHAN: 0x00~0x1FH（对应 410~441MHz）
  - 默认工作在 433MHz 免申请频段
- 供电电压范围
  - 8.0V~28VDC
  - 内置电源管理模块，保证电台稳定供电，能够满足多种系统需求
- 1K 字节环形 FIFO
  - 1K 字节的发送 FIFO
  - 内部自动分包传输
  - 某些空速和波特率的组合可以发送无限长数据包<sup>[3]</sup>

## RS485 接口，10km 传输 ，410-441MHz LoRa 扩频 星型组网，自动中继，AES 加密，ModBus 协议

- 广播数据与监听<sup>[5]</sup>
  - 电台地址设为 0xFFFF，可以监听相同信道上的所有电台的数据传输。发送的数据可以被相同信道上的任意地址的电台收到
- 定点传输<sup>[5]</sup>
  - 任意电台发送数据，可指定电台接收。多个接收电台地址信道相同时，均可接收数据。
  - 数据可跨信道实现点对点传输
  - 可以实现组网、中继等多种应用方式
- 空中唤醒<sup>[5]</sup>
  - 无线唤醒时间不为 0 时，发送方电台在发送数据时会自动添加唤醒码，唤醒目标模块<sup>[6]</sup>
  - 发送方式同定点传输

备注：

[1]测试条件：晴朗、空旷、最大功率、天线增益 5dBi、高度大于 2m、2.4k 空中速率



[2]电台 RSSI 是内部智能化处理，用户无需关心，特殊需求可通过命令读取

[3]详见第七章 7.2 节电台参数寄存器中的 SPEED 寄存器

[4]详见第七章 7.2 节电台参数寄存器中的 CHAN 寄存器

[5]详见第八章电台功能介绍

[6]无线数传电台兼容我司无线串口模块，可空中唤醒无线串口模块

 立即购买 |  资料下载 |  产品详解

### 三、系列产品

电台型号	载波频率 (Hz)	接口	尺寸 (mm)	最大发射功率 (dBm)	通信距离 (km)	天线形式
A100-L400M21	410M~490M	RS485	90*62*28	21	5.0	胶棒、吸盘

### 四、电气参数

条件: Tc = 25°C, VCC = 12VDC

电台型号	参数名称	说明	最小值	典型值	最大值	单位
A100-L433M30	供电电压		8.0		28	VDC
A100-L433M30	发射电流			260		mA
A100-L433M30	接收电流			21		mA
A100-L433M30	工作频段	410~441MHz, 32个信道, 1MHz步进, 出厂默认433MHz	410	433	441	MHz
A100-L433M30	发射功率			30		dBm
A100-L433M30	空中速率	8级可调 (1.2kbps、2.4kbps、4.8kbps、9.6kbps、19.2kbps、38.4kbps、50kbps、62.5kbps)	1.2k	4.8k	62.5k	bps
A100-L433M30	接收灵敏度	接收灵敏度和串口波特率、延迟时间无关		-130		dBm
A100-L433M30	工作温度	工业品	-40		+85	°C
A100-L433M30	工作湿度	相对湿度, 无冷凝	10%		90%	
A100-L433M30	存储温度		-40		+125	°C

## 五、电台连接方式

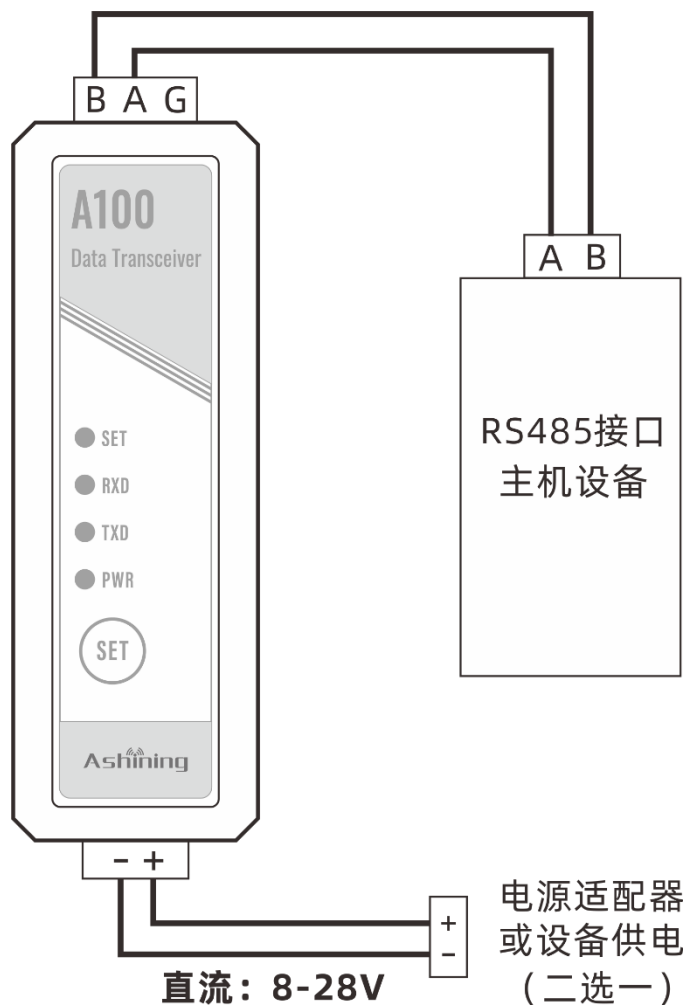


图 5-1 推荐连接图

备注: [1]详细连接方式及步骤详见 DTU 产品使用手册

## 六、电台复位

电台 RESET 指示灯默认状态是处于熄灭状态, 长按 RESET 按键直至 RESET 指示灯闪烁, 松开按键, 此时设备将会产生一次复位, 并恢复出厂设置。

## 七、电台命令

### 7.1 命令格式

我司数传电台的参数可配置，支持读写命令操作，详细命令如下：

#### ➤ 配置模式命令概述表

参数配置命令只支持在配置模式下进行参数的修改，RESET 灯点亮时有效，此时串口参数为 9600，8N1。

配置命令为命令字加上寄存器地址和寄存器长度的方式来实现，可实现同时连续配置多个配置项。

指令格式如下：

命令字	寄存器起始地址	配置寄存器个数	寄存器值	寄存器值	寄存器值 n
CMD	REG	LEN	DATA0	...	DATAn
CMD[7] 0 为读取，1 为写入	在本型号中 REG 的范围为 0x00~0x21	表示需要操作的寄存器个数，当操作的寄存器个数超过当前操作权限的个数就会出错，比如写一个只读寄存器，就会返回错误。	当读取的时候可以 不填，当写入的时候，一定要对应好寄存器长度和总长度，否则会报错		
CMD[6] 0 为本地指令，1 为远程配置					
CMD[5] 0 为返回操作成功，1 为返回操作错误					
CMD[4...0] 保留					

注：寄存器地址为功能区分，不是按照占用字节来分

命令功能详解，以默认出厂配置为例，详见下表：

命令格式	模块应答	说明
0x80 ADDR LEN VAL1 VAL2 ... VALn (详见参数配置寄存器说明)	0x80 ADDR LEN	配置成功，配置参数掉电保存
	0xC0 ADDR LEN	配置失败，原配置参数未被更改
0x80 0x0B 0x01 0x77 0x77 0x77 0x2E 0x61 0x73 0x68 0x69 0x6E 0x69 0x6E 0x67 0x2E 0x63 0x6F 0x6D	0x80 0x0B 0x01	数据密钥成功
	0xC0 0x0B 0x01	数据密钥失败
0x00 0x04 0x1C	0x00 0x00 0x25 0x80 0x00 0x02 0xBD 0x00 0x01 0x05 0x03 0xE8 0x00 0x77 0x77 0x77 0x2E 0x61 0x73 0x68 0x69 0x6E 0x69 0x6E 0x67 0x2E 0x63 0x6F	模块以十六进制格式返回当前所有可写寄存器的参数

	0x6D 0x7C 0x7C 0x7C 0x7C 0x7C 0x05 0x40 0x00 0x23 0x00 0x00 0x00 0x3C 0x3C 0x00 0x0A 0x04 0x00 0x00 0x00 0x00 0x00 0x00 0x00 0x00	
0x00 0x00 0x01	A100-L433M30-V1.2.00	模块以 ASCII 格式会返回当前的版本号
0x80 0x22 0x01	OK	模块产生一次复位，复位过程中模块进行自检，AUX 进行输出低电平，复位完毕 AUX 输出高电平，模块开始正常工作。此时，可以进行状态切换或发起下一条指令
0x80 0x23 0x01	OK	恢复默认参数配置成功
0x00 0x01 0x01	XXXX	直接读取当前数据信号 RSSI 和环境信号 RSSI。例如：模块返回 XXXX，前两个 XX 代表当前环境 RSSI，后两个 XX 代表当前数据的 RSSI，将其转换成十进制数据，就表示当前信号强度。该命令所有模式下都可以使用

### ➤ 工作模式命令概述表

如需在工作模式下配置参数，配置命令需要满足以下格式：

同步头+ID 码+头+命令码取反+命令码+数据（长度不固定，参考命令概述表）+CS+同步头取反+ID 码取反+头取反+结束码

数据位数	值	说明
0, 1	0xAF 0xAF	2BYTE同步头
2, 3	0xFF 0xFF	2BYTE ID码，可为随机数，默认0x55 0x55
4	0x5A	1BYTE头
5	0xFF	1BYTE命令码取反（命令码参考命令概述表）
6	0xFF	1BYTE命令码（命令码参考命令概述表）
7	0xFF	1BYTE起始地址
8	0xFF	1BYTE命令长度
8~n	0xFF	命令数据，参考参数寄存器表
n+1, n+2	0xFF 0xFF	2BYTE校验码，高八位为CS前的所有数据之和取低8位，低八位为CS前所有数据异或
n+3, n+4	0x50 0x50	2BYTE同步头取反



n+5, n+6	0xXX 0xXX	2BYTE ID码取反, 默认0xAA 0xAA
n+7	0xA5	1BYTE头取反
n+8, n+9	0x0D 0x0A	2BYTE结束码

工作模式命令功能详解, 以默认出厂配置为例, 详见下表:

命令格式	模块应答	说明
AF AF 55 55 5A FF 00 04 1C 81 BD 50 50 AA AA A5 0D 0A	00 00 25 80 00 02 FA 00 01 05 03 E8 00 77 77 77 2E 61 73 68 69 6E 69 6E 67 2E 63 6F 6D 7C 7C 7C 7C 7C 05 40 00 23 00 00 00 3C 3C 00 0A 19 00 80 00 00 00 00 00 00 00 00	模块以十六进制格式返回当前所有可写寄存器的参数
AF AF 55 55 5A 7F 80 04 1C 00 00 25 80 00 02 FA 00 01 05 03 E8 00 77 77 77 2E 61 73 68 69 6E 69 6E 67 2E 63 6F 6D 7C 7C 7C 7C 05 40 00 23 00 00 00 3C 3C 00 0A 19 00 80 00 00 00 00 00 00 00 53 8D 50 50 AA AA A5 0D 0A	80 04 1C	写入所有参数

## 7.2 电台参数寄存器

参数寄存器 (参数寄存器不能单独使用, 必须按照配置参数的命令格式去使用)

序号	地址	寄存器权限	寄存器长度	寄存器描述
1	0x00	R	20	模块版本号
2	0x01	R	4	前两个字节表示当前环境 RSSI, 后两个字节表示当前包的 RSSI
3	0x02	R	2	保留
4	0x03	R	2	保留
5	0x04	R/W	4	模块的串口波特率, 可自定义, 范围为 1200~115200bps
6	0x05	R/W	1	模块的串口参数 Bit4 为帧长度 (数据位+校验位) 0 为 8 位            1 为 9 位 Bit5 为停止位      0 为 1 位          1 为 2 位 Bit2   Bit1 为校验位    00 为无校验      10 为偶校验      11 为奇校验
7	0x06	R/W	2	Bit10   Bit9   Bit8   Bit7   Bit6   Bit5 为信道编号, 默认为 10111 (23) 信道 Bit4   Bit3 为功率 11 : 21dBm 10 : 17dBm 01 : 14dBm 00 : 11dBm 默认为 11, 功率为 21dBm

				Bit2   Bit1   Bit0 为空速 [1]	111 : 62.5K 110 : 50K 101 : 38.4K 100 : 19.2K 011 : 9.6K 010 : 4.8K 001 : 2.4K 000 : 1.2K 默认为 010, 空速为 4.8K [2]
8	0x07	R/W	2	工作模式	0x0001, 透传 0x0002, 定点 0x0004, 主从 0x0020, 中继 0x0080, 轮询模式 0x0400, 定时上报 0x0100, 递传 0xF001, 控制 IO 输出
9	0x08	R/W	1	自动应答设置	Bit7 为 0 表示关闭, 为 1 时表示使能 Bit6~Bit0 表示重传次数
10	0x09	R/W	2	自动应答重传间隔, 单位为 ms	
11	0x0A	R/W	1	设备为主机还是从机	Bit2 定时上报模式的主机 (1) 还是从机 (0) Bit1 轮询模式的主机 (1) 还是从机 (0) Bit0 主从模式的主机 (0) 还是从机 (1)
12	0x0B	R/W	16	AES 密钥	
13	0x0C	R/W	5	包与包之间分隔符内容	
14	0x0D	R/W	1	使用分隔符的长度, 单位为字节	
15	0x0E	R/W	1	串口打包长度, 单位为字节	
16	0x0F	R/W	2	串口打包周期, 单位为 0.1ms	
17	0x10	R/W	2	保留	
18	0x11	R/W	1	保留	
19	0x12	R/W	1	保留	
20	0x13	R/W	1	保留	
21	0x14	R/W	1	唤醒时间, 100ms 为单位	
22	0x15	R/W	1	保留	
23	0x16	R/W	1	轮询模式和主动上报模式下的数据窗口长度, 单位为 200ms	
24	0x17	R/W	2	工作选项	Bit9 打开数据发送之前扫描新到是否空闲 Bit8 打开数据发送时, 随机延时后再发送 Bit6 打开组号输出在接收完成后请求丢失包 Bit5 打开组号输出的功能

				Bit4 打开或关闭远程配置的功能 Bit3 当空中配置时, 是否回复 ACK, 仅在一对一配置下可以用 Bit2 当空中配置时, 是否从串口输出结果 Bit1 串口输出时是否输出包与包的分隔符 Bit0 输出地址
25	0x18	R/W	1	本地组号
26	0x19	R/W	1	本地地址
27	0x1A	R/W	1	目标组号
28	0x1B	R/W	1	目标地址
29	0x1C	R/W	1	中继模式下, 路径 A 组号
30	0x1D	R/W	1	中继模式下, 路径 A 地址
31	0x1E	R/W	1	中继模式下, 路径 B 组号
32	0x1F	R/W	1	中继模式下, 路径 B 地址
33	0x20	X	1	模块重启
34	0x21	X	1	模块恢复出厂设置

### 7.3 电台出厂设置

寄存器出厂配置表:

序号	地址	寄存器权限	寄存器长度	默认参数
1	0x00	R	20	A100-L433M30-V1.2.00, 模块版本号
2	0x01	R	4	0x0000 (默认), 即表示当前环境 RSSI 为 0x00, 当前包的 RSSI 为 0x00
3	0x02	R	2	保留
4	0x03	R	2	保留
5	0x04	R/W	4	0x00002580 (9600bps, 默认) 模块的串口波特率, 可自定义, 范围为 1200~115200
6	0x05	R/W	1	0x00 (默认) Bit4 为 0, 表示数据位为 8 位 Bit5 为 0, 表示停止位为 1 位 Bit2   Bit1 为 00 表示无校验 串口参数即为 8 位数据位 1 位停止位 无校验位
7	0x06	R/W	2	0x02FC (默认) Bit10   Bit9   Bit8   Bit7   Bit6   Bit5 为信道编号, 默认为 10111 (23) 信道 Bit4   Bit3 为功率编号, 默认为 11, 功率为 21dBm Bit2   Bit1   Bit0 为空速编号, 默认为 010, 空速为 2.4K
8	0x07	R/W	2	0x0001 (默认) 工作模式为透明传输
9	0x08	R/W	1	0x05 (默认) Bit8 为 0 表示默认关闭稳定传输 Bit7~Bit0 为 5, 表示重传次数默认为 5 次
10	0x09	R/W	2	1000, 单位为 ms, 稳定传输重传间隔默认为 1S
11	0x0A	R/W	1	0x00 (默认) Bit0=0 表示当处于主从模式的时候, 作为主机

				Bit1=0 表示当处于轮询模式的时候，作为从机 Bit2=0 表示当处于定时上报的时候，作为从机
12	0x0B	R/W	16	0x77 0x77 0x77 0x2E 0x61 0x73 0x68 0x69 0x6E 0x69 0x6E 0x67 0x2E 0x63 0x6F 0x6D (默认) 表示使用以上 AES 密钥对数据包进行加密
13	0x0C	R/W	5	(默认) 当打开分隔符输出的时候，在包与包之间输出以上分隔符
14	0x0D	R/W	1	0x05 (默认) 表示使用分隔符的最大有效长度为 5
15	0x0E	R/W	1	64 (默认) 当串口输入超过 64 个字节，那么就将每 64 个字节作为 1 个数据包
16	0x0F	R/W	2	35 (默认) 当串口数据空闲时间超过 3.5ms，那么就将当前收到的数据作为一个数据包
17	0x10	R/W	2	保留
18	0x11	R/W	1	保留
19	0x12	R/W	1	保留
20	0x13	R/W	1	保留
21	0x14	R/W	1	0 (默认) 默认不会发送唤醒码和进入睡眠
22	0x15	R/W	1	保留
23	0x16	R/W	1	25 (默认) 每一个窗口时间为 5S
24	0x17	R/W	1	0x04 (默认) 关闭无线配置功能，关闭无线回复远程配置结果，打开串口回复无线配置结果，关闭在包与包之间输出分隔符。关闭输出地址。
25	0x18	R/W	1	0x00，本地组号为 0x00
26	0x19	R/W	1	0x00，本地地址为 0x00
27	0x1A	R/W	1	0x00，目标组号为 0x00
28	0x1B	R/W	1	0x00，目标地址为 0x00
29	0x1C	R/W	1	0x00，中继模式下，路径 A 组号为 0x00
30	0x1D	R/W	1	0x00，中继模式下，路径 A 地址为 0x00
31	0x1E	R/W	1	0x00，中继模式下，路径 B 组号为 0x00
32	0x1F	R/W	1	0x00，中继模式下，路径 B 地址为 0x00

备注：

- 1、 电台参数配置可以使用本公司提供的参数配置软件 ASDS，配置过程及步骤详见 DTU 产品说明书
- 2、 电台的快速通信测试及详细步骤详见 DTU 产品说明书

## 八、电台功能

### 8.1 电台功能概述

电台功能表

电台功能	发送方的数据格式	接收方的数据格式	功能简介
透明广播	用户数据	用户数据	任意电台发送数据，具有相同地址和相同信道的电台均可接收。发送数据透明，所发即所收。
定点传输	接收方地址+接收方信道+用户数据	用户数据	任意电台发送数据，可指定电台接收，多个接收电台地址信道相同时，均可接收数据。数据可以实现跨信道点对点传输。
广播与监听 (定点传输下)	0xFF+0xFF+接收方信道+用户数据	用户数据	广播：任意电台发送数据，处于同一信道下的电台均可同时接收数据； 监听：具有 0xFFFF 地址的电台可以接收同一信道下任意地址电台发送的数据。
空中唤醒	1、透明传输模式下： (自动添加唤醒码 010101010·····) + 用户数据 2、定点传输模式下： (自动添加唤醒码 010101010·····) + 接收方地址+接收方信道+用户数据	用户数据	1、 电台在发送数据时会自动添加唤醒码 2、 通过设置无线唤醒时间可以设置唤醒码的长度

### 8.2 电台功能详解

#### 8.2.1 透明广播

##### ➤ 功能说明

任意电台发送数据，具有相同地址且相同信道的电台均可同时接收数据。数据以透明方式发送和接收，所发即所收。

##### ➤ 电台设置

1. 需将 OPTION 特殊功能寄存器的第 7 位配置成 0，透明传输模式
2. 发送电台和接收电台的地址设置成相同值
3. 发送电台和接收电台的信道设置成相同值

##### ➤ 举例说明

发送方		接收方	
电台地址	0x1234 (出厂默认)	电台地址	0x1234 (出厂默认)
电台信道	0x17 (出厂默认)	电台信道	0x17 (出厂默认)

发送数据	用户数据	输出数据	用户数据
	0x11 0x22 0x33		0x11 0x22 0x33

### 8.2.2 自动应答

#### ➤ 功能说明

电台发送数据之后，会等待接收方的应答数据包，当收到数据包的时候，表示当前数据包发送成功，如果超时没有收到数据包，那么发送方电台会自动重新发送本包数据，直到收到应答数据包或者发送到最大数据包数量为止。

#### ➤ 电台设置

1. 需将 0x08 特殊功能寄存器的第 7 位配置成 1，打开稳定传输功能，默认关闭。
2. 需将 0x08 特殊功能寄存器的第 6~0 位配置成需要重新传输的次数，最大 127 次，默认 5 次
3. 需将 0x09 特殊功能寄存器配置成需要重新传输的间隔，单位为 ms，默认为 1000ms

#### ➤ 举例说明

发送方		接收方	
电台地址	0x1234 (出厂默认)	电台地址	0x1234 (出厂默认)
电台信道	0x17 (出厂默认)	电台信道	0x17 (出厂默认)
发送数据	用户数据	输出数据	用户数据
	第一次发送 0x11 0x22 0x33		
	没有收到 ACK		
	第 n 次发送 0x11 0x22 0x33		0x11 0x22 0x33
	收到 ACK		

### 8.2.3 主从模式

#### ➤ 功能说明

分为主机和从机，主机可以给指定的从机发送数据，所有从机发送数据主机都能够收到。

#### ➤ 模块设置

1. MD0 = 0, MD1 = 0
2. 需将 0x07 特殊功能寄存器配置成 0x0004，主从模式
3. 发送模块和接收模块的地址可设置成不相同
4. 发送模块和接收模块的信道设置成相同

#### ➤ 举例说明

发送方		接收方	
目标组号地址	0xXXXX	本地组号地址	0x5678
模块信道	0x18	模块信道	0x18
主从	主机	主从	从机

发送数据	接收地址高+接收地址低+数据	输出数据	用户数据
	0x56 0x78 0x11 0x22 0x33		0x11 0x22 0x33

### 8.2.4 定点传输

#### ➤ 功能说明

任意电台发送数据，可指定电台接收。多个接收电台地址信道相同时，均可接收数据。

#### ➤ 电台设置

- 需将 OPTION 特殊功能寄存器的第 7 位配置成 1，定点传输模式
- 发送电台和接收电台的地址可设置成不相同
- 发送电台和接收电台的信道可设置成不相同
- 发送方数据前 3 个字节必须是接收方地址高+地址低+信道

#### ➤ 举例说明

发送方		接收方	
电台地址	0XXXXX	电台地址	0x5678
电台信道	0XXXXX	电台信道	0x18
发送数据	接收地址高+接收地址低+接收信道+数据	输出数据	用户数据
	0x56 0x78 0x18 0x11 0x22 0x33		0x11 0x22 0x33

### 8.2.5 定点传输下的广播

#### ➤ 功能说明

任意电台发送数据，处于同一信道下的电台均可接收数据。

#### ➤ 电台设置

- 需将 OPTION 特殊功能寄存器的第 7 位配置成 1，定点传输模式
- 发送电台和接收电台的地址可设置成不相同
- 发送电台和接收电台的信道可设置成不相同
- 发送方数据前 3 个字节必须是 0xFF+0xFF+接收方信道

#### ➤ 举例说明

发送方		接收方	
电台地址	0XXXXX	电台地址	0XXXXX
电台信道	0XXXXX	电台信道	0x17 (出厂默认)
发送数据	0xFF+0xFF+接收信道+用户数据	输出数据	用户数据
	0xFF 0xFF 0x17 0x11 0x22 0x33		0x11 0x22 0x33

## 8.2.6 定点传输下的监听

### ➤ 功能说明

任具有 0xFFFF 地址的电台可以接收同一信道下任意地址电台发送的数据。

### ➤ 电台设置

1. 需将 OPTION 特殊功能寄存器的第 7 位配置成 1，定点传输模式
2. 监听电台的地址必须设置成 0xFFFF
3. 监听电台和发送电台的信道必须设置成相同
4. 发送方数据前 3 个字节必须是 0xXX+0xXX+监听信道

### ➤ 举例说明

发送方		接收方	
电台地址	0x1234 (出厂默认)	电台地址	0xFFFF
电台信道	0x17 (出厂默认)	电台信道	0x17 (出厂默认)
发送数据	任意地址高+任意地址低+接收信道+用户数据 0xXX 0xXX 0x17 0x11 0x22 0x33	输出数据	用户数据 0x11 0x22 0x33

## 8.2.7 空中唤醒

### ➤ 功能说明

唤醒工作状态下的发送方模块可以空中唤醒处于省电工作状态下的接收方模块。省电工作状态下的模块一直处于<休眠-监听>的工作状态，如果在<监听>过程中接收到了有效唤醒码，模块会计算有效数据到来的时间，如果有效数据到来的时间大于三个唤醒码的时间，设备将继续进入睡眠状态，等到数据到来之前自动醒来并接收数据。如果小于三个唤醒码的时间，模块将持续等待有效数据包。接收完毕，打开串口，将接收到的无线数据通过 TXD 发送，发送完毕后，模块继续进入“休眠-监听”的工作状态。

### ➤ 模块设置

1. 发送方模块必须工作在唤醒工作状态下 (MD0 = 1, MD1 = 0)
2. 发送方通过设置无线唤醒时间寄存器 0x14 来设置唤醒时间的长度。发送方模块的无线唤醒时间大于等于接收方模块的监听间隔时间，确保处于省电工作状态下的接收方模块能够监听到唤醒码。收到唤醒码之后，接收模块计算是否需要再次进入睡眠状态，如果有效数据到来的时间大于三个唤醒码的时间，模块会再次进入睡眠状态，并在有效数据到来之前醒来，完成数据的接收。
3. 接收方模块必须处于省电工作状态下 (MD0 = 1, MD1 = 1)
4. 设置接收方模块的监听间隔时间寄存器 0x14，确保接收模块能够在监听间隔时间内接收到有效唤醒码。
5. 在一般的应用情况下，发送和接收方模块都将唤醒时间寄存器 0x14 设置为一样的值即可。



## 8.2.8 中继

### ➤ 功能说明

中继模式下的设备会将收到的数据按照设定的路径向后转发，直到目标设备，以达到延长传输距离的目的。

### ➤ 模块设置

1. MD0 = 0, MD1 = 0; MD0 = 1, MD1 = 0
2. 需将 0x07 特殊功能寄存器配置成 0x0020, 中继模式
3. 设置中继模式下的上一级组号地址和下一级组号地址 (0x1B~0x1E 寄存器)
4. 中继模块和发送模块的信道必须设置成相同

## 8.2.9 远程配置

### ➤ 功能说明

可以通过一个模块通过无线配置另一个或多个模块的工作参数，需要发送方模块使能远程配置的功能，远程配置命令需要在配置命令之前加上两个关键字，并将命令字或上 0x40，即代表远程配置命令，如果命令错误发送方会把数据当作普通用户数据发出。

### ➤ 模块设置

1. 需将 0x17 特殊功能寄存器打开远程配置功能
2. 发送模块和接收模块的信道必须设置成相同

### ➤ 举例说明

发送方		接收方	
目的组号地址	0x0000 (出厂默认)	本地组号地址	0x0000 (出厂默认)
模块信道	0x17 (出厂默认)	模块信道	0x17 (出厂默认)
发送数据	特殊字+0x40 命令字+寄存器起始地址+长度+参数 0x41 0x53 0xC0 0x07 0x01 0x00 0x02	输出数据	模块被配置为定点模式

## 8.2.10 输出地址

### ➤ 功能说明

输出地址功能打开之后，会在用户数据之前加上发送方的地址信息，以便接收方能够分辨数据的来源。

➤ 模块设置

1. 需将 0x17 特殊功能寄存器打开输出地址功能

➤ 举例说明

发送方		接收方	
目的组号地址	0x0000 (出厂默认)	本地组号地址	0x0001 (出厂默认)
模块信道	0x17 (出厂默认)	模块信道	0x17 (出厂默认)
发送数据	用户数据 0x11 0x22 0x33	输出数据	用户数据 0x00 0x00 0x11 0x22 0x33

### 8.2.11 输出分隔符

➤ 功能说明

输出分隔符功能打开之后，会在用户数据之前加上用户设置的分隔符，以便接收方能够分辨数据的界限。

➤ 模块设置

1. 需将 0x17 特殊功能寄存器打开输出分隔符
2. 将 0x0C 特殊功能寄存器设置为想要发送的分隔符内容
3. 将 0x0D 特殊功能寄存器设置为想要分隔符的长度

➤ 举例说明

发送方		接收方	
目的组号地址	0x0000 (出厂默认)	本地组号地址	0x0001 (出厂默认)
模块信道	0x17 (出厂默认)	模块信道	0x17 (出厂默认)
发送数据	用户数据 123456789	输出数据	用户数据     123456789

### 8.2.12 组包可配

➤ 功能说明

模块从串口接收到数据不会立即发送出去，会等到用户设置的一个组包界限后才会将数据传出，组包最大可配 230 个字节，分包时间如果小于当前波特率下三个字节的传输时间，模块会自动校正到三个字节的传输时间。

➤ 模块设置

1. 需将 0x0E 特殊功能寄存器配置为需要的分包长度字节数，默认 64 个字节。
2. 需将 0x0F 特殊功能寄存器配置为需要的分包间隔时间，默认为三个字节的传输延时。

备注:

[1] 0x14 的设置详见第六章 6.2 模块参数配置命令中的 OPTION 寄存器

[2] 平均功耗是由最高功耗和最低功耗的占比所决定, 模块的功耗受空速、波特率、唤醒时间和发送字节数的影响。

### 8.2.13 递传模式

#### ➤ 功能说明

处于递传模式下的设备会自动将数据往下传输, 直到最终节点才会输出数据, 如果需要每一个节点都输出数据, 将目的地址设置为 0xFF 即可。

#### ➤ 模块设置

1. 需将 0x07 特殊功能寄存器配置递传模式 0x0100.
2. 设置各级模块的地址, 地址依次增加。

### 8.2.14 随机延时后发送

#### ➤ 功能说明

打开随机延时后发送的设备会在每次发送数据之前随机延迟一段时间再把数据发送出去, 目的是为了降低数据碰撞的几率, 最大延时时间会小于一个完整包的传输时间。

#### ➤ 模块设置

1. 需将 0x17 特殊功能寄存器打开随机延时

### 8.2.15 扫描信道后发送

#### ➤ 功能说明

打开扫描信道后发送的设备会在每次发送数据之前扫描当前信道是否被占用, 如果被占用会等待一段时间后再次扫描, 直到信道干净再把数据发送出去, 目的是为了降低数据碰撞的几率。

#### ➤ 模块设置

1. 需将 0x17 特殊功能寄存器打开扫描信道后发送

### 8.2.16 定时上报

#### ➤ 功能说明

处于定时上报模式的设备会自动组成星形网络，一个主机多个从机，从设备会在入网之后由主设备分配网络号，并在属于自己的时间片中发送缓存的数据，其他时间不会发送数据，主机需要发送数据的时候也需要在主机器的时间片发送数据，其他时间都是处于接收状态。

#### ➤ 模块设置

1. 需将 0x07 特殊功能寄存器配置定时上报模式 0x0400
2. 需将 0x0A 特殊功能寄存器设置定时上报的主机还是从机。
3. 设置主机和从机的地址。

### 8.2.17 主动轮询

#### ➤ 功能说明

处于轮询模式的设备会自动组成星形网络，从设备发送数据的时候，不会立即发向主设备，而是等待主设备的请求，当收到请求的时候，才会把数据发送出去，主设备发送数据需要等待主设备的发送窗口才会发送数据出去。

#### ➤ 模块设置

1. 需将 0x07 特殊功能寄存器配置轮询模式 0x0800
2. 需将 0x0A 特殊功能寄存器设置轮询模式的主机还是从机。
3. 设置主机和从机的地址。

### 8.2.18 组包输出

#### ➤ 功能说明

此功能需要发送方和接收方都打开组包的功能，当接收方收到数据之后，会将数据组包成一个大的数据包，最大可到 800 个字节，一次性将一个大数据包全部输出，适用范围更加广泛，如果需要保证输出数据的完整性，可以选择打开是否在接收之后校验数据。

#### ➤ 模块设置

1. 发送和接收都需将 0x17 特殊功能寄存器打开组包输出功能
2. 如果需要保证数据的可靠性，可以选择打开 0x17 特殊功能寄存器下的接收完成后请求丢失包的选项。

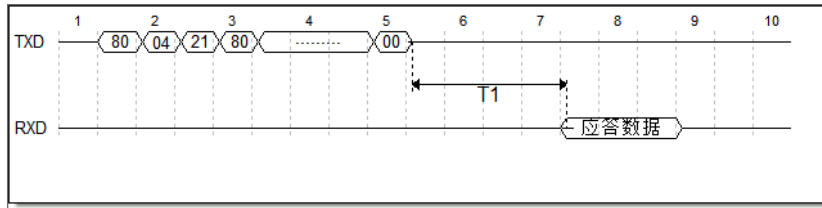
备注：

[ 1 ] 0x14 的设置详见第六章 6.2 模块参数配置命令中的 OPTION 寄存器

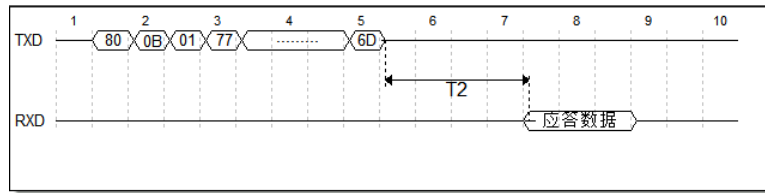
[ 2 ] 平均功耗是由最高功耗和最低功耗的占比所决定，模块的功耗受空速、波特率、唤醒时间和发送字节数的影响。

## 九、时序图

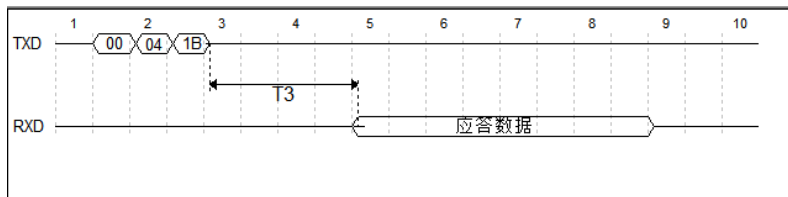
### 1. 模块参数配置命令



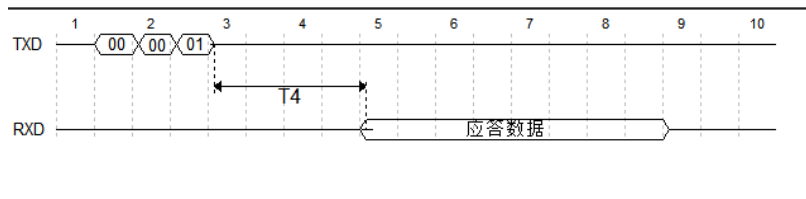
### 2. 模块加密密钥设置命令



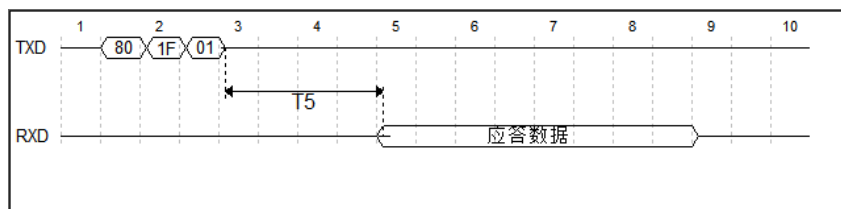
### 3. 读取模块配置参数命令



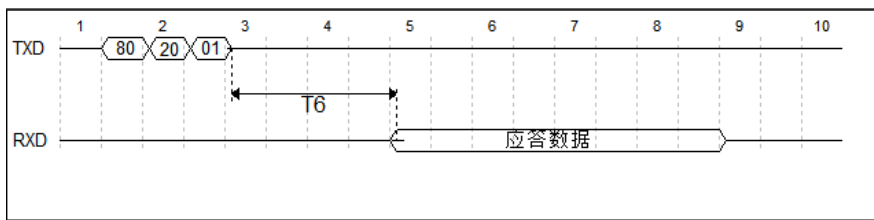
### 4. 读取模块硬件版本号命令



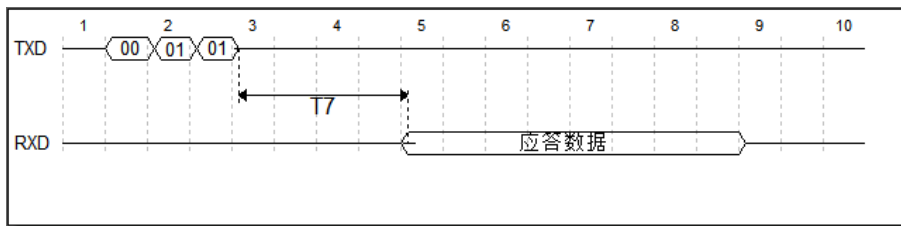
### 5. 模块复位命令



### 6. 恢复模块默认参数命令



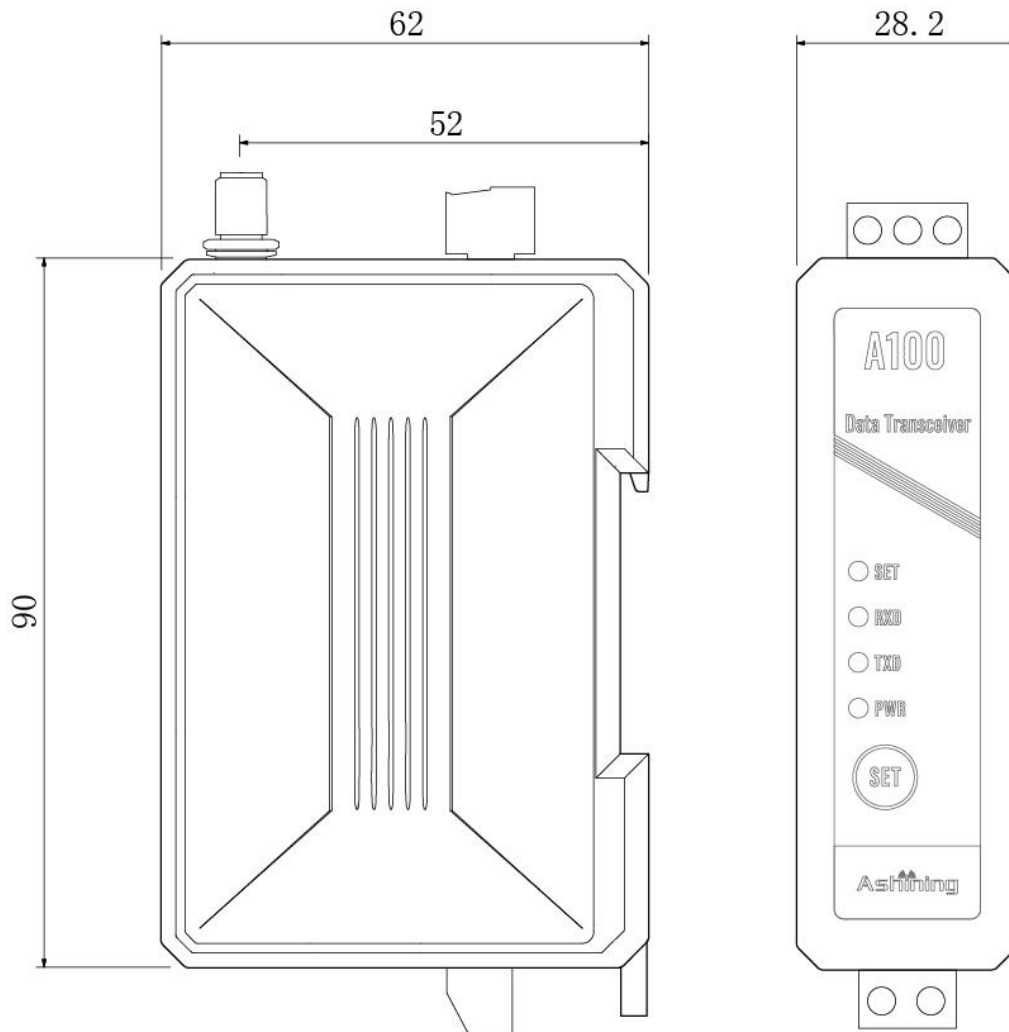
7. 直接读取当前数据信号 RSSI 和环境 RSSI 命令



参数名称	T_answer	描述	最小值	典型值	最大值	单位
模块命令应答延时	T1	参数配置延时		140		ms
	T2	读取模块配置参数延时		3		ms
	T3	读取模块硬件版本号延时		3		ms
	T4	等待模块复位延时		3		ms
	T5	读取模块电压延时		3		ms
	T6	配置模块加密密钥延时		140		ms
	T7	恢复模块默认参数延时		50		ms
等待数据发送完成延时	T_Packet	发送完一包数据所需要的延时时间				ms

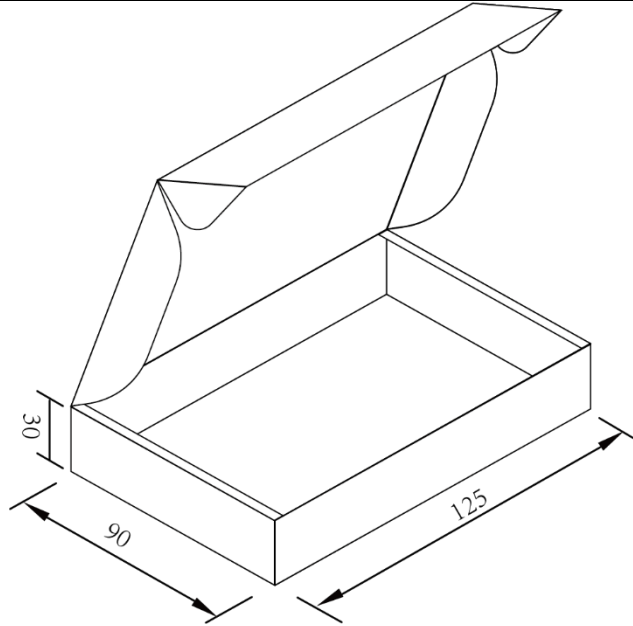
## 十、封装信息

### 10.1 机械尺寸



## 十一、包装方式

### 11.1 DTU 工装(unit: mm)



## 重要说明和免责声明

由于随着产品的硬件及软件的不断改进，此规格书可能会有所更改，最终应以最新版规格书为准。

使用本产品的用户需要到官方网站关注产品动态，以使用户及时获取到本产品的最新信息。

本规格书所用到的图片、图表均为说明本产品的功能，仅供参考。

本规格书中的测量数据均是我司在常温下测得的，仅供参考，具体请以实测为准。

成都泽耀科技有限公司保留对本规格书中的所有内容的最终解释权及修改权。